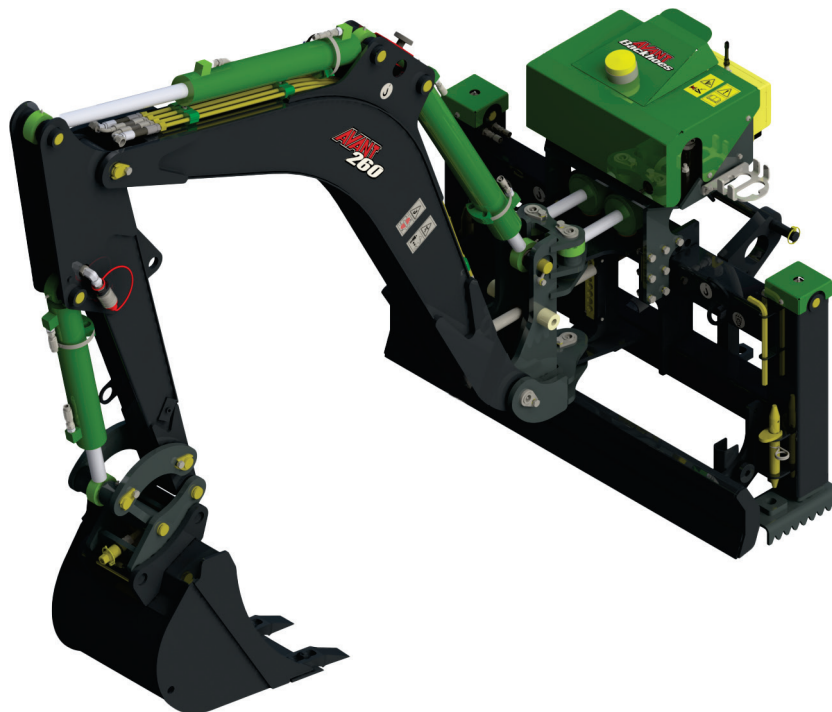


AVANT[®]

Töövahendi kasutusjuhendit



Kaevur 260 koos kaugjuhtimispuldiga

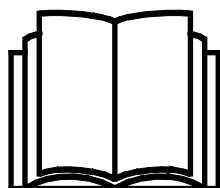
Toote number:

500–700 seeria laadurite kohta

A430235

800 seeria laadurite puhul

A443267



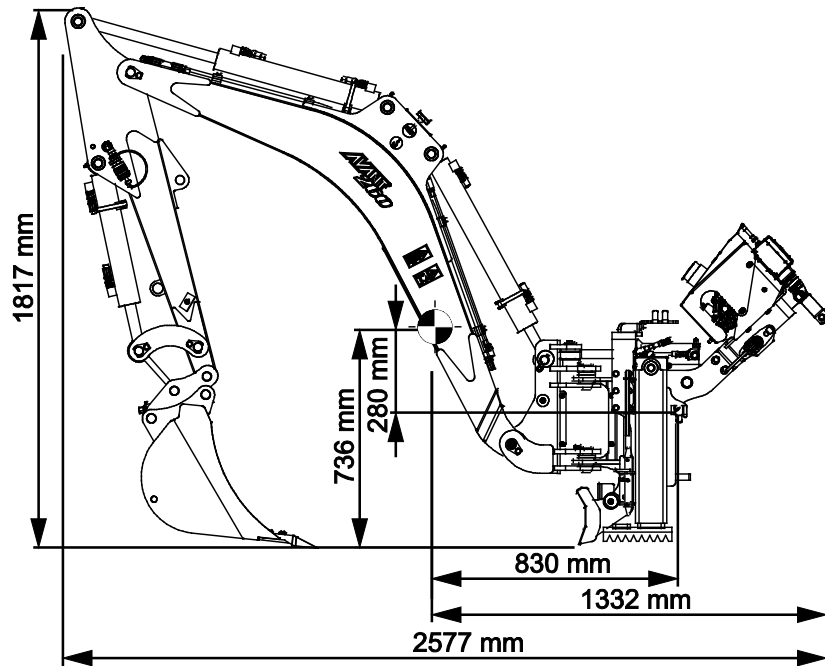
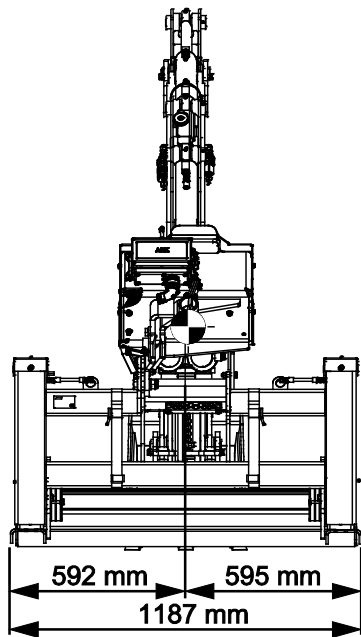
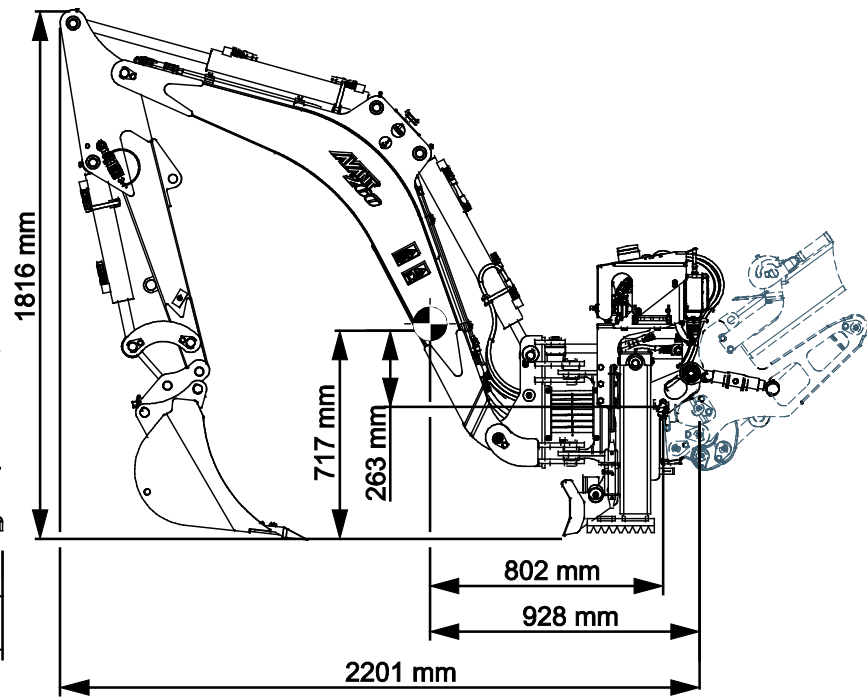
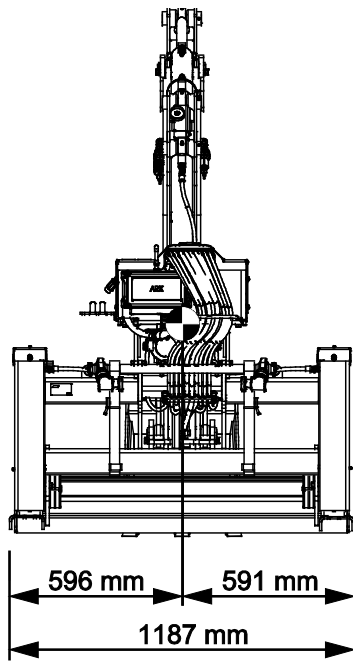
Enne seadme kasutamist lugege hoolikalt käesolevat kasutusjuhendit ja järgige juhiseid.

Hoidke juhend hilisemaks kasutamiseks alles.

Manufacturer:

AVANT[®]
AVANT TECNO OY
e-mail: sales@avanttecno.com

Ylötie I
33470 YLÖJÄRVI
FINLAND
Tel. +358 3 347 8800
Fax +358 3 348 5511



SISUKORD

1. EESSÖNA	5
Selles kasutusjuhendis kasutatud hoiatussümbolid	6
2. ETTENÄHTUD KASUTUSOTSTARVE	7
3. TÖÖVAHENDI KASUTAMISE OHUTUSJUHISED	9
3.1 Isikukaitsevahendid.....	12
3.2 Ohutu väljalülitamise toiming.....	13
4. TEHNILISED ANDMED	14
4.1 Info raadio-kaugjuhtimispuldi kohta.....	15
4.2 Töövahendi ohutussildid ja põhikomponendid.....	16
5. TÖÖVAHENDI KINNITAMINE	18
5.1 Ekskavaatori kinnitamine laaduri külge.....	18
5.2 Hüdraulikavoolikute ühendamine ja lahtivõtmine.....	21
5.3 Elektriline ühendamine	22
5.3.1 Töövahendi kaablikimbu ühendamiseks laaduri külge.....	22
5.4 Lahtiühendamine ja hoiulepanek.....	23
5.4.1 Ekskavaatori eemaldamine laaduri küljest	23
5.4.2 Hoiustus-/transporditoe kasutamine.....	25
5.4.3 Transpordiasend.....	25
6. KASUTUSJUHISED	26
6.1 Enne kasutamist kontrollida	27
6.2 Ekskavaatori kasutamine	28
6.2.1 Juhtelemendid.....	29
6.2.2 Tugijalad.....	30
6.2.3 Ekskavaatori kasutamise alustamine kaugjuhtimispuldi abil	31
6.3 Kaevamisseadmete kasutamine.....	33
6.4 Valgussignaalid	35
6.5 Viikur.....	36
6.6 Töötamine kallakutel	37
6.7 Kopa vahetamine	37
6.8 Hüdraulilise lisavarustuse paigaldamine.....	39
6.8.1 Ekskavaatori kopahaarats (täiendav lisavarustus)	40
6.8.2 Kopa kallutusadapter (valikuline lisavarustus)	42
7. HOOLDAMINE JA TEENINDUS	44
7.1 Hüdrauliliste komponentide ülevaatus.....	44
7.2 Töövahendi puhastamine	45
7.3 Metallkonstruktsioonide ülevaatus	45
7.4 Määrimine.....	46
7.5 Raadio-kaugjuhtimispuldi hooldus.....	47
7.5.1 Aku hooldus	47

I. Eessõna

Avant Tecno Oy tänab teid, et ostsite selle töövahendi oma Avant laaduri jaoks. See on konstrueeritud ja toodetud aastatepikkuse kogemuse põhjal tootearenduse ja tootmise vallas. Tutvudes käesoleva juhendiga ja järgides selle juhiseid, tagate oma ohutuse ning seadme tõrgeteta töötamise ja pika tööea. Enne seadme kasutamist või hooldustööde tegemist lugege juhend tähelepanelikult läbi.

Selle juhendi eesmärk on aidata teil:

- kasutada seadet ohutult ja efektiivselt
- märgata ja ennetada ohtlikke olukordi
- hoida seade korras ja tagada selle pikk tööiga

Antud juhendi abil saab isegi kogematu kasutaja töövahendit ja laadurit ohutult kasutada. Kasutusjuhend sisaldab ka kogunud AVANTI operaatorite jaoks olulisi juhiseid. Tagage, et kõik laaduri kasutajad oleks enne seadmete kasutamist läbinud instrueerimise ning tutvunud laaduri ja iga kasutatava töövahendi kasutusjuhendiga ning kõikide ohutusjuhistega. Seadmete kasutamine muuks otstarbeks peale käesolevas juhendis kirjeldatute on keelatud. Hoidke see kasutusjuhend käepärast kogu seadme tööea jooksul. Seadme müümisel või edasiandmisel andke uuele omanikule kindlasti kaasa ka käesolev juhend. Kui kasutusjuhend on kadunud või kahjustatud, saate tellida uue Avanti edasimüüjalt või tootjalt.

Lisaks käesoleva kasutusjuhendi ohutusjuhistele peate järgima kõiki tööohutusnõudeid, kohalikke seadusi ja muid seadme kasutamisega seotud määrusi. Eriti tuleb järgida määrusi, mis kohalduvad seadme kasutamisele avalikel teedel. Lisainfo saamiseks kohalike nõuete kohta enne laaduri kasutamist avalikel teedel võtke ühendust Avanti edasimüüjaga.

Võtke ühendust AVANTI edasimüüjaga küsimuste korral, hoolduse, varuosade või mis tahes muude masina kasutamisel tekkinud probleemide osas.

See kasutusjuhend on ingliskeelse originaaljuhendi tõlge. Pideva tootearenduse tõttu võivad mõned kasutusjuhendis toodud andmed teie seadmest erineda. Joonistel võib olla kujutatud valikulisi seadmeid või omadusi, mis ei ole hetkel saadaval. Jätame endale õiguse muuta juhendi sisu ilma eelneva teatamiseta. Autoriõigus © 2022 Avant Tecno Oy. Kõik õigused kaitstud.

Selles kasutusjuhendis kasutatud hoiatussümbolid

Juhendis kasutatakse järgmiseid hoiatussümboleid. Need tähistavad tegureid, mida tuleb arvesse võtta, et vähendada kehavigastuste või varalise kahju riski.



HOIATUSOHUTUSEGA SEOTUD HOIATUSE SÜMBOL

See sümbol tähendab: **“Hoiatus, pange tähele! Asi puudutab teie turvalisust!”**

Lugege järgnev sõnum hoolikalt läbi, see hoiatab vahetu ohu eest, mis võib põhjustada tõsiseid kehavigastusi.

Hoiatussümbol ja sellega seotud ohutusteave tähistab selles kasutusjuhendis olulist ohutusteavet. See juhib tähelepanu teie enda või teiste inimeste ohutust parandavatele juhistele. Kui näete seda sümbolit, olge tähelepanelik – mängus on teie ohutus! Lugege hoolikalt läbi sümbolile järgnev info ning andke see info edasi ka teistele kasutajatele.

OHT Märgusõna viitab ohuolukorrale, mille eiramine võib põhjustada raskeid kehavigastusi või surma.

HOIATUS See märgusõna viitab võimalikule ohuolukorrale või väärkasutusele, mille eiramine võib põhjustada raskeid kehavigastusi või surma.

ETTEVAATUST! Seda märgusõna kasutatakse siis, kui juhiste eiramine võib kaasa tuua kergema kehavigastuse.

TÄHELEPANU

See märgusõna tähistab seadme õige kasutamise ja hooldamise kohta käivat teavet.

Sümboli juures olevate juhiste eiramine võib põhjustada seadme riket või muud varalist kahju.

2. Ettenähtud kasutusotstarve

AVANT ekskavaator 260 kaugjuhtimispuldiga on töövahend, mis on mõeldud kasutamiseks AVANTI kompaktladuritega, mis on loetletud tabelis 1. Kaevurit juhitakse eraldi raadio-juhtpuldiga, et juhtida kaevuri proportsionaalse juhtventiili süsteemi. See kaugjuhitava ekskavaatori universaalne mudel on mõeldud spetsiifilise sagedusvahemiku jaoks 2400–2483,5 MHz. Veenduge, et selle mudeli raadiosagedust tohib kasutada teie riigis.

Ekskavaatori laaduri külge kinnitamine käib kiirelt ja lihtsalt ning võtab vaid mõne minuti. Lisaks laaduri kiirkinnitusplaadile ühendatakse tugivarred ka laaduri noole külge, tagamaks suuremat stabiilsust kaevamise ajal.

Raadio-kaugjuhtimispult on varustatud laetavate akudega. Täielikult laetud aku kestab umbes 11 töötundi. Aku laadimisaeg on umbes 4 tundi. Akut laetakse ekskavaatoriga kaasapandud laadija abil. Laadijat saab kasutada toitepingega 80–250 V. Kaugjuhtimisseadme kasutaja peab kandma kaasapandud õlarihmu ergonomika parandamiseks, vältimaks juhtseadme kukkumist ja juhtseadme juhuslikke liikumisi selle käeshoidmise ajal.

Juhtseadme saab ühendada ekskavaatori külge ka juhtme abil. Juhe on kasulik eriti olukordades, mil pole võimalik luua raadiosidet kaugjuhtimispultide vahel, kui raadioasageduste kasutamine pole lubatud või on ohtlik või kui täielikult laetud aku pole saadaval. Juhtmega juhtseadme kasutamisel jäävad kõik töö- ja juhtfunktsioonid samaks. Juhtseadme kaabli pikkus on 5 meetrit.

Ekskavaator tarnitakse tehases 400 mm laia standardkopaga. Saadaval on mitu muud kopa mudelit, mis sobivad erinevate kaevatööde jaoks. Kopad ühendatakse standardset tüüpi S30-150 tööriista abil kasutatava kiirühendussüsteemi abil, mis võimaldab kopa kiiresti vahetada. Kopa kallutusadapter ja hüdrauliline kopahaarats on samuti saadaval lisavarustusena. Kallutusadapter sisaldab sama tüüpi S30–150 kopa ühendust. Kallutusadapteri lihtsamaks paigaldamiseks kuuluvad kallutusadapteri standardvarustusse hüdraulilised kiirliitmikud.

Ekskavaatori kasutamine muudeks otstarveteks kui kaevamistöode tegemiseks originaalkoppadega, tööriistade või lisavarustuse abil on keelatud. Liiga suure kopa kasutamine või liiga raskete koormate käsitlemine võib põhjustada laaduri-ekskavaatori kombinatsiooni ümberkukkumist. Ekskavaatorit ei tohi kasutada esemete tõstmiseks. Ekskavaator ei ole mõeldud süvendustööde jaoks, seda ei tohi kasta vette.

Käesolevas juhendis kirjeldatakse kaugjuhtimissüsteemi peamisi funktsioone ja kasutamist ning sagedasemaid võimalikke veateateid. Kuid üksikasjalikumalt teavet hoolduse ja tõrkeotsingu kohta leiate kaugjuhtimissüsteemi kasutusjuhendist. Vajadusel võtke ühendust Avanti edasimüüja või volitatud teenindusega.

Ekskavaator 260 kaugjuhtimispuldiga pole mõeldud muude otstarvete jaoks peale nende, mis on nimetatud käesolevas kasutusjuhendis ning seda ei tohi kasutada muudel eesmärkidel. Ekskavaator 260 kaugjuhtimispuldiga on eraldi toode. Juhtseadet ja kaugjuhtimissüsteemi ei saa järelepaigaldada standardsele ekskavaatorile 260.

Töövahend on loodud selliselt, et see oleks võimalikult hooldusvaba. Operaator saab teha regulaarse hoolduse toiminguid. Operaator ei saa teha remonditöid ega keerukaid remondi- ja hooldustoiminguid, need tuleb jätta professionaalsete hooldustehnikute hoolde. Kõikide hooldustööde tegemisel tuleb kasutada sobivaid kaitseseadmeid. Varuosad peavad olema identsed originaalosaade spetsifikatsiooniga, mida saab tagada, kasutades ainult originaalvaruosi. Saadaval võib olla eraldi varuosade kataloog, uurige täpsemalt Avanti edasimüüjalt.

Tehke endale selgeks kasutusjuhendi parandus- ja hooldusjuhised. Võtke ühendust AVANTI edasimüüjaga, kui teil on lisaküsimusi seadmete talitluse või hoolduse osas või kui vajate varuosi või hooldusteenuseid.

Tabel 1 - Kaevur 260 koos kaugjuhtimispuldiga - Sobivus Avanti laaduritega

Mudel	220 225 225LPG	313S 320S 420 423	520 523	525LPG 528 530	R20 R28 R35	630 635 640 645i 650i	735 745 750 755i 760i	850 860i	e5 e6
A430235	-	-	(•)	•	-	•	•	•	•
A443267	-	-	-	-	-	-	-	•	-

Soovitav on kasutada töövahendit ainult laaduritega, mis on tähistatud • tabelis 1. Kasutades mudeleid märgisega (•), ei pruugita saavutada maksimaalset jõudlust. Täiendavad vasturaskused võivad olla samuti nõutavad. Info saamiseks tabelist puuduva mudeli ühilduvuse kohta võtke ühendust Avanti edasimüüjaga.

3. Töövahendi kasutamise ohutusjuhised

Pidage meeles, et ohutus koosneb mitmetest teguritest. Laaduri-töövahendi kombinatsioon on väga võimas ning vale või hooletu kasutamine või hooldus võib põhjustada tõsiseid vigastusi või materiaalselt kahju. Seetõttu peavad kõik operaatorid enne tööde alustamist tutvuma õige kasutamisega ning laaduri ja töövahendi kasutusjuhenditega. Ärge kasutage töövahendit, kui te ei tunne täielikult selle kasutamist ja sellega seotud ohtusid.



OHT!

Väärkasutamine, hooletu kasutamine või kehvast seisukorras töövahendi kasutamine võib põhjustada tõsiste vigastuste ohtu. Tutvuge laaduri juhtelemntidega, õige ühendamise protseduuriga ja töövahendi õige käsitlemisviisiga ohutus kohas. Uurige eriti hoolikalt, kuidas laadurit ohutult peatada. Lugege kõik ettevaatusabinõud tähelepanelikult läbi.

Enne töövahendi kasutamist lugege hoolikalt kõiki ohutusjuhiseid.



HOIATUS!

- Töövahendi kinnitamisel laaduri külge veenduge, **et laaduri kiirkinnitusplaadi lukustustihvtid oleks alumises asendis ja et need lukustaks töövahendi laaduri külge.** Ärge kunagi tõstke lukustamata töövahendit.
- See töövahend on mõeldud kasutamiseks ühe operaatori poolt korraga. Ärge lubage kellelgi viibida ohupiirkonna läheduses, sellal kui seadmetega töötatakse.
- Transportige töövahendit alati võimalikult madalal, et hoida raskuskese all, ning hoidke teleskoopnool sõitmise ajal sissetõmmatuna.
- **Löögi- ja muljumisoht – hoidke eemale ekskavaatori tööpiirkonnast.** Ärge kunagi seiske ekskavaatori kõikumispiirkonnas ega selle liikuvate osade kõrval või all. Valige hea asukoht, kust on hea nähtavus tööpiirkonnale ja kuhu ekskavaator ei ulatu.
- **Elektrilöögi oht – planeerige kõik kaevamistööd enne kaevamise alustamist!** Uurige välja, kas maapinna sisse võib olla kaevatud elektrikaableid, gaasitorusid, veetorusid, sidekaableid või muud sarnast. Enne seadmete kasutamist konsulteerige kohalike ametkondadega, elektri-, vee-, telekommunikatsiooni- ja gaasiettevõtetelega või muude vastavate allkatega. Teie piirkonnas võib olemas olla ka spetsiaalne infoliin või teabepunkt või võib vajalik olla spetsiaalne luba. Mis tahes kahtluste korral hankige enne kaevamistööde alustamist lisateavet.
- **Kokkupõrkeoht – vältige juhuslikke liikumisi.** Keerake laaduri lisahüdraulika juhthoob neutraalsesse asendisse kohe pärast ekskavaatori aktiivset kasutamist, vältimaks ekskavaatori juhuslikku liikumist.
- **Tõsiste vigastuste oht – lülitage raadio-kaugjuhtimispuult välja, kui seda ei kasutata.** Lülitage saatja alati välja, kui raadio-kaugjuhtimispuult ei kasutata ekskavaatori juhtimiseks või kui tööd muul moel katkestatakse, isegi lühikeseks ajaks. Langetage alati ekskavaatori kopp maapinnale ja järgige ohutu seiskamise toimingut, isegi lühikeste tööpauside ajal. Sisselülitatud ekskavaatori juhtseadmete juhuslik aktiveerimine, nt lühikeste tööpauside ajal, võib vigastada teid ja teisi ekskavaatori juures viibivaid inimesi.
- **Muljumise ja kukkuvate esemete oht – töövahendit ei tohi kunagi kasutada muude otstarvete jaoks peale ettenähtud otstarvete.** Ärge kunagi kasutage töövahendit muude esemete või koormate tõstmiseks peale tavapäraselt kopa abil käsitlevate materjalide. Ärge kunagi riputage ega ühendage ekskavaatori külge mingeid muid töövahendeid peale kopa. Veenduge, et laadur oleks ekskavaatori kasutamisel pargitud.



- **Ümberminekuht – pidage meeles, et kaevandi või kraavi serv võib äkitselt sisse langeda.** Kraavide või tõkkesõitjate läheduses sõites olge äärmiselt ettevaatlik ning vältige kraavi või kaevandi serva mööda sõitmist, kuna masin võib äkitselt ümber minna, kui serv sisse langeb. Vältige kaevandite ääri mööda sõitmist ning hoidke kaevandist vähemalt kaevandi laiuse kaugusele. Võtke arvesse varingute ohtu ja võimalust. Ärge kaevake muuhulgas vertikaalsete külgeintega kraave, kaevake kraavi seinad kalde all, olenevalt mulla tüübist.
- **Muljumisoht – veenduge, et kopp oleks kindlalt paigaldatud.** Lahtitulnud või kukkuv kopp võib põhjustada tõsiseid vigastusi.
- **Muljumisoht – pidage meeles, et laaduri ja ekskavaatori noolt saab langetada või kallutada, isegi kui mootor on välja lülitatud.** Enne juhiistmelt lahkumist langetage alati ekskavaatori kopp maapinnale ja järgige ohutu seiskamise toimingut. Kopa jätmise ülestõstetud asendisse maapinna kohale võib põhjustada vigastuste ohtu, kui keegi satub ülestõstetud kopa alla. Hoidke käed ja jalad liikuvatest osadest eemal.
- Kaugjuhtimispuhli kasutaja peab kandma raadio-kaugjuhtimispuhli vastavate õlarihmadega A426437, vältimaks selle kukkumist, kadumist, juhtimise kadu, juhuslikku kokkupuutumist ja ebaõiget kasutamist.
- Kaugjuhtimispuhli kasutamisel juhtkaabli abil veenduge, et saatja kaabel ja vastavad konnektorid oleks korras. Vedage kaabel selliselt, et vältida selle muljumist või kokkusurumist kaevuri või ekskavaatori liikuvate osade vahele. Vältige kaabli vedamist üle teravate servade, mis võivad kahjustada kaabli kaitsekatet. Laske kaablil maapinnal lebada, ärge tõmmake seda pingule. Ärge kasutage juhett raadiosaatja tõstmiseks.
- Töötage ainult hästi valgustatud piirkondades. Kui ohtlike või õrnade materjalide vastu pörkumise vältimiseks maapinnal tuleb olla eriti tähelepanelik, kasutage teise inimese abi, et märgata võimalikke mahamaetud esemeid.
- Ärge kasutage ekskavaatorit horisontaalse kallakuga maapinnal. Kontrollige laaduri stabiilsust ja maapinna tugevust ka tasasel maastikul.
- Pöörake tähelepanu ümbrusele ning läheduses liikuvatele inimestele ja masinatele. Teised inimesed peavad hoidma ohutusse kaugusesse 5 meetrit. Pöörake tähelepanu maastiku kontuuridele ja muudele ohtudele, nagu oksad ja puud, mis võivad ulatuda juhikohale, lahtised kivid ja libedad pinnad.
- Ekskavaatori eemaldamisel laaduri küljest veenduge, et see oleks kindlustatud juhusliku liikumise vastu. Tutvuge ekskavaatori laadurilt eemaldamise ja hoiulepaneku juhistega.
- Veenduge, et pea kohal on piisavalt vaba ruumi. Pörkumine vastu pea kohal olevat takistust võib põhjustada laaduri ümbermineku. Hoidke ohutusse kaugusesse kaablitest, lampidest või muudest elektrisüsteemidest; voolu all olevate osade vastu pörkumine võib põhjustada elektrilööki.
- Siseroomides töötamisel tagage piisav ventilatsioon. Ärge kasutage laadurit suletud ruumis, olenemata mootori või kütuse tüübist. Heitgaaside kontsentratsioon võib tõusta eluohtlikule tasemele.
- Käsitsege laaduri juhtelemente aeglaselt ja rahulikult. Olge ettevaatlik koorma tõstmisel kõrgele või kõrgelt. Vältige äkilist kiiruse või suuna muutmist, säilitamaks laaduri tasakaalu; eriti raskete koormate käsitlemisel. Sõitke aeglaselt ja ettevaatlikult, eriti kallakutel või libedal pinnal sõites.



HOIATUS!

- Raske koorma vedamine võib nihutada laaduri raskuskeset ning põhjustada laaduri ümbermineku. Hoidke koorem transpordi ajal alati võimalikult masina lähedal, teleskoopnool täielikult sisse tõmmatud, et raskuskese oleks madalal ja masin püsiks stabiilne.
- Kui juhiistmelt lahkute, võib laaduri stabiilsus muutuda ja laadur võib ümber minna. Pidage alati meeles, et poom võib ootamatult allapoole liikuda ja põhjustada muljumisohu, kui see on kaotanud stabiilsuse, kui selles on mehaaniline rike või siis, kui laaduri juhtelemente kasutab teine isik. Töövahend või laadur pole mõeldud koorma üleväl hoidmiseks pikema aja jooksul. Lukustage töövahend enne juhiistmelt lahkumist.
- Järgige laaduri kasutusjuhendis toodud maksimumkoormust. Olge eriti ettevaatlik, kui koormasensori indikaator on aktiveeritud.
- Veenduge, et pind kannab koguraskust. Lisaks järgige õiget rehvirõhu seadistust.
- Kasutage ainult heas seisukorras töövahendeid. Kontrollige töövahendit hoolikalt regulaarsete ajavahemike järel. Ärge modifitseerige töövahendit sellisel moel, mis mõjutaks töövahendi ohutust. Töövahendisse on keelatud puurida aukusid, selle külge konksude keevitamine või muul moel kinnitamine on rangelt keelatud.
- Kasutage töövahendit ainult ettenähtud otstarbel. Teised kasutajad võivad tekitada tarbetuid ohtusid ja seade võib kahjustada saada.
- Veenduge, et laadur oleks varustatud vajalike ohutuseadistega ning et need oleks laitmatus seisukorras. Turvavöö kasutamine on kohustuslik. Kui tööpiirkonnas valitsevad spetsiifilised ohud, kasutage sobivat kaitsevarustust.
- Lugege ka ohutusjuhiseid ja õige kasutamise juhiseid laaduri kasutusjuhendist.



OHT!

Muljumisoht – ärge kunagi lubage kellelgi astuda ekskavaatori ülestõstetud noole, kopa või laaduri noole alla. Pidage meeles, et laaduri ja ekskavaatori noolt saab langetada või kallutada, isegi kui mootor on välja lülitatud. Laadur või ekskavaator pole mõeldud koorma üleväl hoidmiseks pikema aja jooksul. Enne laaduri juurde astumist langetage töövahend alati ohutusse asendisse. Vajutage STOPP-nupp alla, kui kontrollierit ei kasutata. Järgige ohutu seiskamise toimingut.

3.1 Isikukaitsevahendid

Ärge unustage kanda isikukaitsevahendeid:



- Juhikohal võib müratase olla suurem kui 85 dB(A), olenevalt laaduri mudelist ja töötükkidest. Pikaajaline kokkupuutumine valju müraga võib põhjustada kuulmiskahjustusi. Kandke laaduri kasutamise ajal kuulmiskaitsmeid.



- Kandke kaitsekindaid.



- Laaduri kasutamise ajal kandke turvajalatsid.



- Kandke kaitseprille nt hüdrauliliste komponentide käsitsemise ajal.



- Ehitusplatsil töötades on soovitatav kanda kiivrit ning kiivri kandmine võib olla kohustuslik, lisaks peab laadurile sel juhul kindlasti paigaldama turvakatuse (FOPS). Muude vajalike ohutusseadmete kohta küsige töötamiskohas vastutavalt isikult.



- Kandke tolmustes tingimustes töötamisel hingamismaski.



ETTEVAATUST!

Ränidioksiiditolmu hoiatus. Pikaajaline kokkupuutumine ränidioksiiditolmuga võib põhjustada rasket või fataalset hingamisteede haigust. Töötervise ja -ohutuse asjatundjad soovivad piirata kokkupuudet tolmu, mida esineb enamikus pinnaseteisalduse jt tööplatsidel. Võimaluse korral vältige tolmu levitamist, hoidke laaduri kabiin tolmust vaba ning kui vaja, kasutage hingamismaski.

3.2 Ohutu väljalülitamise toiming

Töövahendi ohutu seiskamine enne sellele lähenemist:



HOIATUS!

Enne juhiistmelt lahkumist seisake alati töövahend, järgides ohutu seiskamise toimingut. Ohutu seiskamise toiming takistab töövahendi juhuslikku liikumist. Pange tähele, et laaduri nool võib liikuda alla, isegi kui laaduri mootor on seisatud. Ohutu seiskamise toiming:

1. Keerake ekskavaator keskmisesse asendisse ja langetage ekskavaatori kopp maapinnale.
2. Inaktiveerige raadio-kaugjuhtimispult, lülitades raadio-kaugjuhtimispuldi (saatja) välja.
3. Lülitage laaduri hüdroõli vool välja. Vabastage laaduri lisahüdraulika juhthoob neutraalsesse asendisse.
4. Lülitage ekskavaatori juhtsüsteemi toide välja (vastuvõtja seade).
5. Lülitage laaduri mootor välja ja lukustage parkimispidur.
6. Takistage masina käivitamist, eemaldage süütevõti.

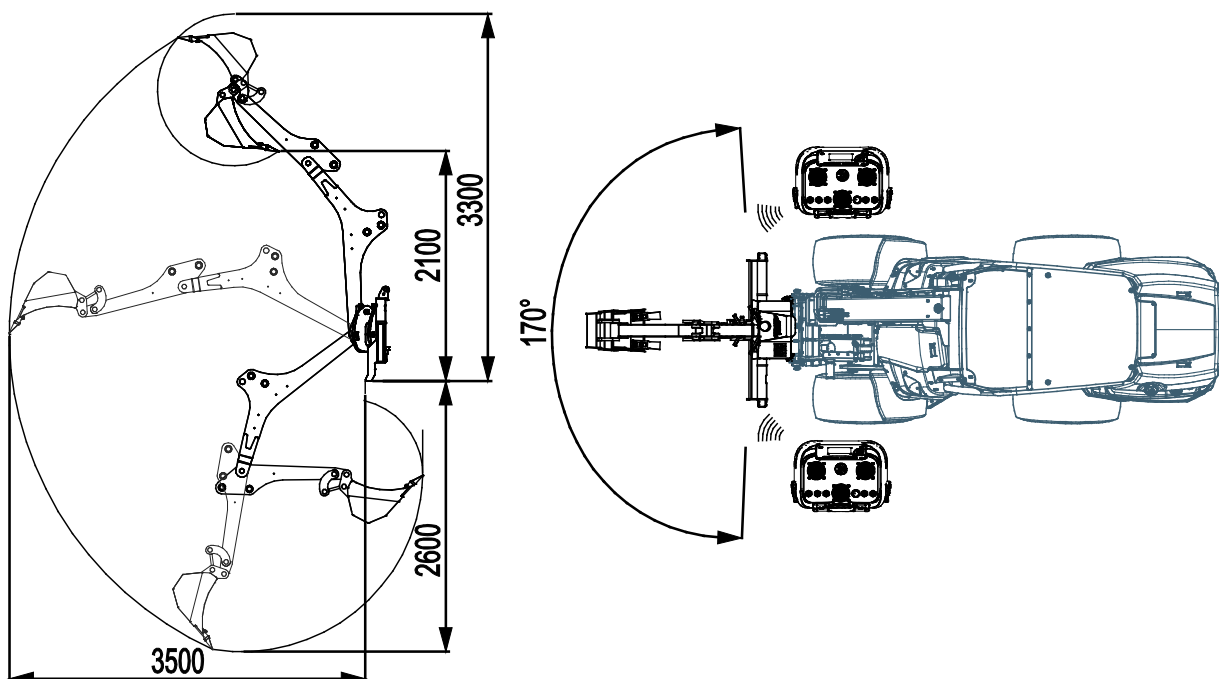
TÄHELEPANU

Seadmetega töötamiseks teie piirkonnas võib olla vajalik spetsiaalne koolitus, litsents või luba. Olenevalt piirkonnast ja töökohast, võivad kohalikult seadused nõuda, et operaator oleks läbinud vastava koolituse seadme ohutu käsitlemise ning ohutusmeetmete osas, sh tegutsemise hädaolukorras. Uurige teavet võimalike nõuete kohta enne seadmetega töötamist.

4. Tehnilised andmed

Tabel 2 - Kaevur 260 koos kaugjuhtimispuldiga - Üldandmed

Toote number:	A430235	A443267
Maksimaalne ulatus:	260 cm	
Mass:	430 kg (400 mm kopaga)	500 kg (400 mm kopaga)
Kopp:	Standardkopp: 400 mm, 3 hammast Kopa lisavarustus: Vt lk 38	
Kopa ühendus:	S30-150 tööriista lukustatud kiirliitmik	
Noole pöördnurk:	170°	
Soovitav hüdrauliline vool:	20 l/min, 20,0 MPa (200 bar)	
Maksimaalne hüdrauliline sisendvõimsus:	45 l/min, 20,0 MPa (200 bar)	
Juhtsüsteem:	Raadio-juhtseade Saab ühendada juhtme abil (kaasapandud) Elektrooniliselt juhitud proportsionaalsed hüdrauliline ventiil	
Sagedusriba:	2400–2483,5 MHz	
Aku, kaugjuhtimispult:	7,2 V / 750 mAh, NiMH, (2 tk A425086)	
Akulaadija:	80–250 V AC 50/60Hz, A426435	
Aku laadimisaeg:	~4 tundi	
Sobivad Avant laadurid:	Vt tabel 1	
Lisavarustus:		
Puusavöö raadiosaatja jaoks:	A425087	



4.1 Info raadio-kaugjuhtimispuldi kohta

See töövahend on varustatud raadio-kaugjuhtimissüsteemiga, mis töötab sagedusvahemikus 2400–2483,5 MHz. Seda võib kasutada selles lubatud sagedusvahemikus. Raadio-kaugjuhtimisseade, mis töötab sagedusvahemikus 2400–2483,5 MHz, vastab (RED) direktiivile 2014/53/EL ja selle peamistele nõuetele.

Kui te pole ekskavaatori mudeli suhtes kindel, vaadake vastuvõtuseadme tehniliste andmete plaadilt, millistel turgudel võib raadio-juhtseadet kasutada.

Raadiosaatja sageduse või muude parameetrite volitamata modifitseerimine on keelatud. Modifitseeritud või defektne raadioseade võib põhjustada süsteemi kokkusobimatust kohalike määrustega.

Seda ekskavaatori mudelit ei tohi eksportida ega kasutada väljaspool piirkonda, kus vastav sagedusvahemik pole kasutusel. Muud ekskavaatori mudelid on saadaval teiste turupiirkondade jaoks, lisainfo saamiseks võtke ühendust Avanti edasimüüjaga.

TÄHELEPANU

Raadio-kaugjuhtimissüsteemi töösagedust reguleerivad kohalikud või turupiirkonna spetsiifilised seadused ja standardid. Et kogu juhtsüsteem oleks vastavuses seaduste ja määrustega, tohib süsteemi kasutada ainult piirkonnas, mis on nimetatud ekskavaatori tehnilises infos ja selle juhtsüsteemis. Süsteemi ei tohi kasutada, kui see ei vasta kohalikele seadustele, määrustele või standarditele.

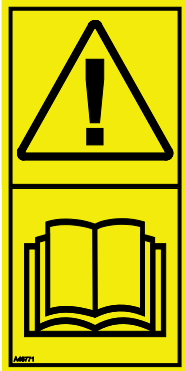
Avant Tecno Oy ei vastuta, kui raadio-juhtseade seatakse asukohariigis keelatud sagedustele.

4.2 Töövahendi ohutussildid ja põhikomponendid

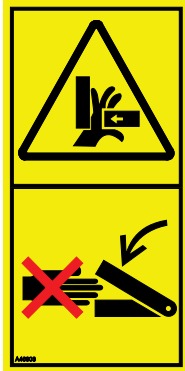
Allpool on loetletud töövahendil olevad sildid ja märgised. Need peavad olema seadmel nähtavad ja loetavad. Vahetage loetamatud või puuduvad sildid välja. Uued sildid on saadaval edasimüüjalt või kontaktandmete kaudu, mis on kirjas kaanel.



Kontrollige, et kõik sildid oleks loetavad. Hoiatussiltidel on tähtis ohutusalane teave ning need aitavad tuvastada ja meeles pidada seadmega seotud ohtusid. Asendage kahjustatud või puuduvad hoiatussildid.



A46771



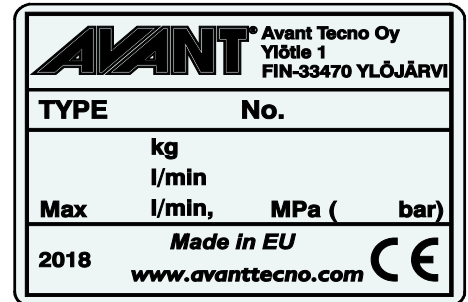
A46803



A46772



A46797



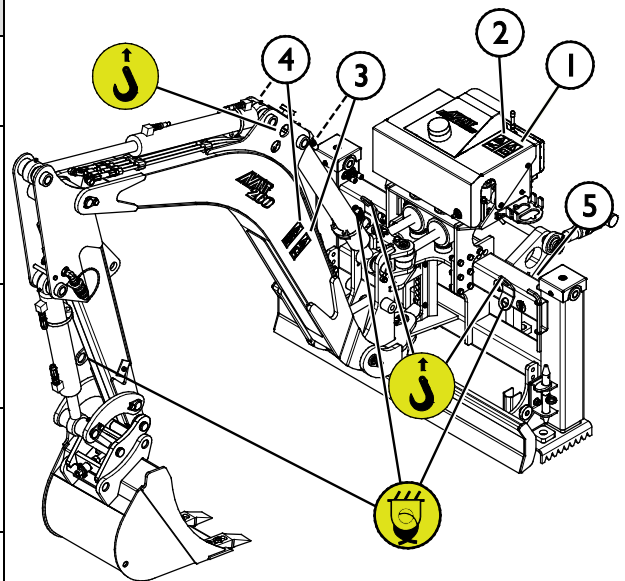
Töövahendi andmesilt

A431057 / A443268

Uue sildi kinnitamiseks: Puhastage pind hoolikalt, et eemaldada kogu mustus. Laske sel täielikult kuivada. Eemaldage sildi kaitsekile ja suruge see külgekleepimiseks tugevalt pinnale. Olge ettevaatlik, et mitte puudutada sildi liimikihti.

Tabel 3 - Siltide asukohad ja hoiatussõnumid

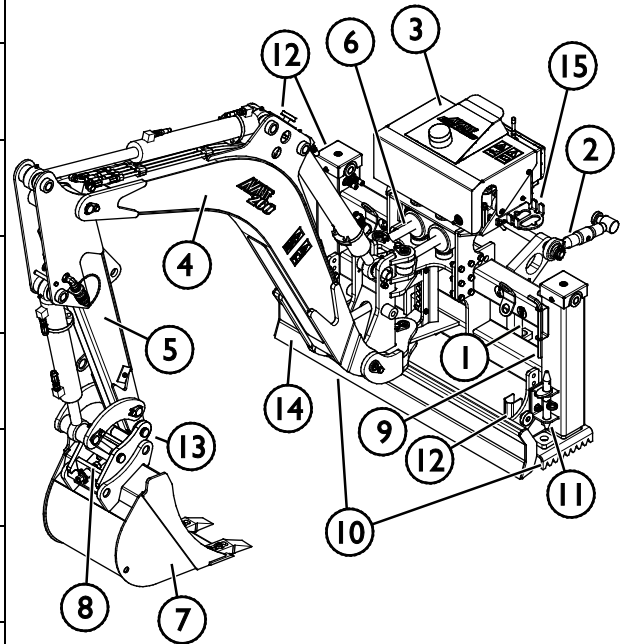
Silt	Selgitus
1 A46771	Väärkasutamise oht – Enne kasutamist lugege juhiseid.
2 A46803	Vahelejäämis- ja löikeoht – hoidke liikuvatest osadest eemale, ärge jätke seadmeid tööle. Juhtige töövahendit ainult juhikohalt.
3 A46772	Muljumisoht – Ärge seiske üles tõstetud töövahendi all; hoidke üles tõstetud seadmetest eemale.
4 A46797	Muljumisoht ekskavaatori liikumis- ja pööramisulatuses; hoidke juuresviibijad ohutsoonist eemal.
5 A431057 / A443268	Töövahendi andmesilt



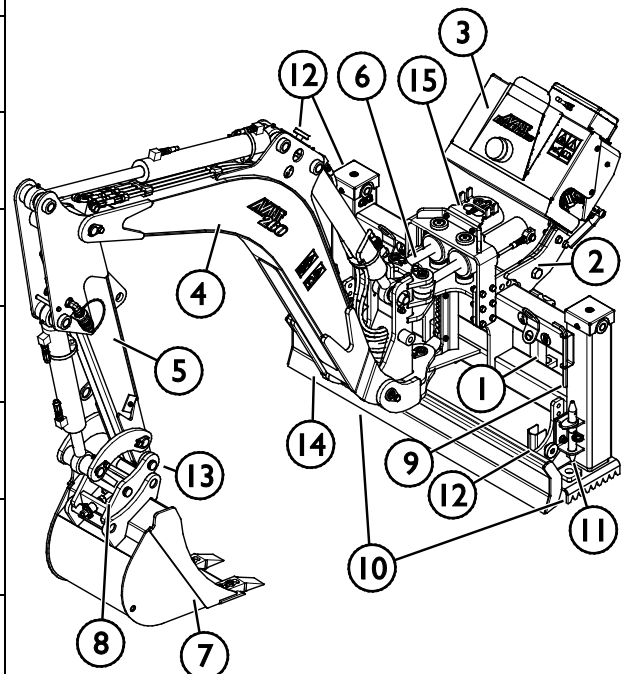
Tabel 4 - Kaevur 260 koos kaugjuhtimispuldiga - Põhikomponendid

1	Avanti kiirkinnitusklambritega raam
2	Tugivarras (2 tk) / (1 tk)
3	RC ventiili juhtseade (vastuvõtja) vilkuriga
4	Tõstenool
5	Esinool (kang)
6	Noole pöördesilindrid
7	Vahetatav kopp
8	Kopa S30-150 kiirliitmik
9	Mutrivõti 12 mm (kopa ja tugivarraste jaoks)
10	Hüdrauliliselt reguleeritavad tugijalad
11	Piigid hüdraulilise tugijala jaoks (2 tk)
12	Hooldus-/transporditugi (3 tk)
13	Kopa kallutusadapter (täiendav lisavarustus / puudub jooniselt)
14	Sahatera
15	Mitmikliitmiku hoidik

A433267



A430235



5. Töövahendi kinnitamine

Ekskavaator 260 tarnitakse paigaldatud 400 mm kopaga ja see on tarnimisel kasutusvalmis. Ekskavaatori ühendamisel laaduri külge tuleb lisaks kiirliitmikule ja hüdraulikalütmike ühendamisele paigaldada ka tugivardad.

5.1 Ekskavaatori kinnitamine laaduri külge

Ekskavaatori laaduri külge kinnitamine käib kiirelt ja lihtsalt, kuid seda tuleb teha hoolikalt. Ekskavaator võib hõlpsalt laaduri või operaatori peale ümber kukkuda, kui see pole korralikult kinnitatud. Ohuolukordade vältimiseks järgige alati töövahendi paigaldamise juhiseid, mis on toodud järgmistel lehekülgedel. Pidage meeles ka ptk 3 loetletud ohutusnõudeid.

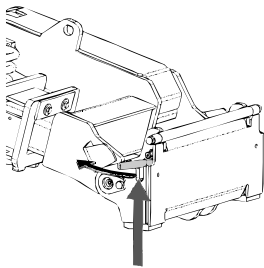


Muljumisoht – Veenduge, et lukustamata töövahend ei liigu ega kuku ümber. Ärge olge töövahendi ja laaduri vahele jääval alal. Kinnitage töövahend ainult tasasel pinnal.

Ärge kunagi liigutage ega tõstke töövahendit, mida ei ole lukustatud.

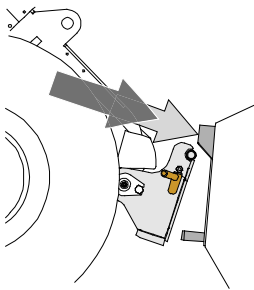
Avanti kiirliitmikusüsteem:

1. samm:



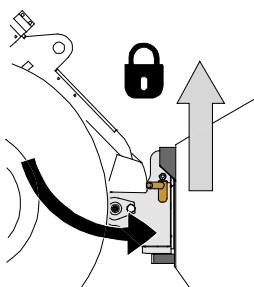
- Tõstke laaduri kiirkinnitusplaadi lukustustihvtid üles ja keerake need tahapoole süvendisse, nii et need on lukustatud ülemisse asendisse.
- Kui teie laadur on varustatud hüdraulilise töövahendi lukustussüsteemiga, vt täiendavaid juhiseid lukustussüsteemi kasutamise kohta laaduri kasutusjuhendist.
- Kontrollige, et hüdraulikavoolikud ja elektrijuhthmed oleks veetud selliselt, et need ei satuks laaduri ja töövahendi kinnitusplaadi vahele ning et neid ei muljutaks ega surutaks vastu teravaid servi.

2. samm:



- Pöörake kiirühendusplaati hüdrauliliselt ettepoole kaldus asendisse.
- Sõitke laaduriga töövahendini. Kui teie laaduril on teleskooppoom, võite seda kasutada töövahendi ühendusklambrini ulatumiseks.
- Seadke laaduri kiirkinnitusplaadi ülemised tihvtid kohakuti töövahendi vastavate kinnituskohtadega.

3. samm:

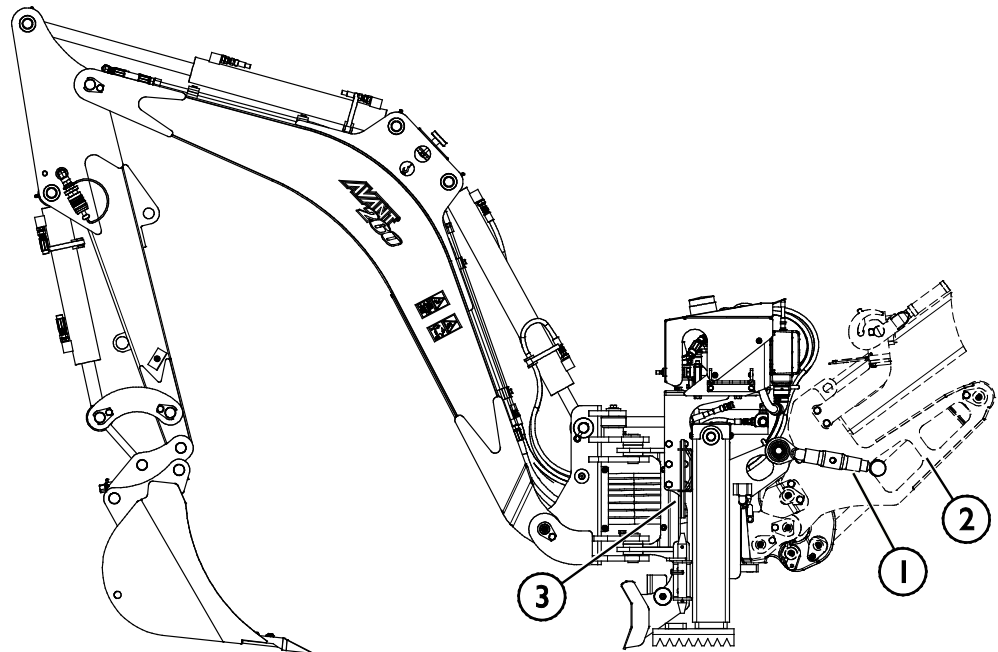


- Tõstke noolt pisut üles – tõmmake noole juhthooba tahapoole, et töövahend maapinnalt veidi kergitada.
- Keerake noole juhthooba vasakule, et keerata laaduri kiirühendusplaadi alumine osa töövahendi külge.
- Kinnitage lukustustihvtid käsitsi või lukustage hüdrauliline lukustus.
- **Kontrollige alati mõlemat lukustustihvti.**

TÄHELEPANU

Samm 4 (A443267):

- Kui lukustustihvtid on kindlalt lukustatud, paigaldage tugivardad (1), nagu näidatud alloleval joonisel.
 - Joondage tugivardad (1) avadega laaduri noolel (2).
 - Lukustage kaevur laaduri noole (2) külge, keerates tugivardad (1) mutrivõtme (3) abil kinni.

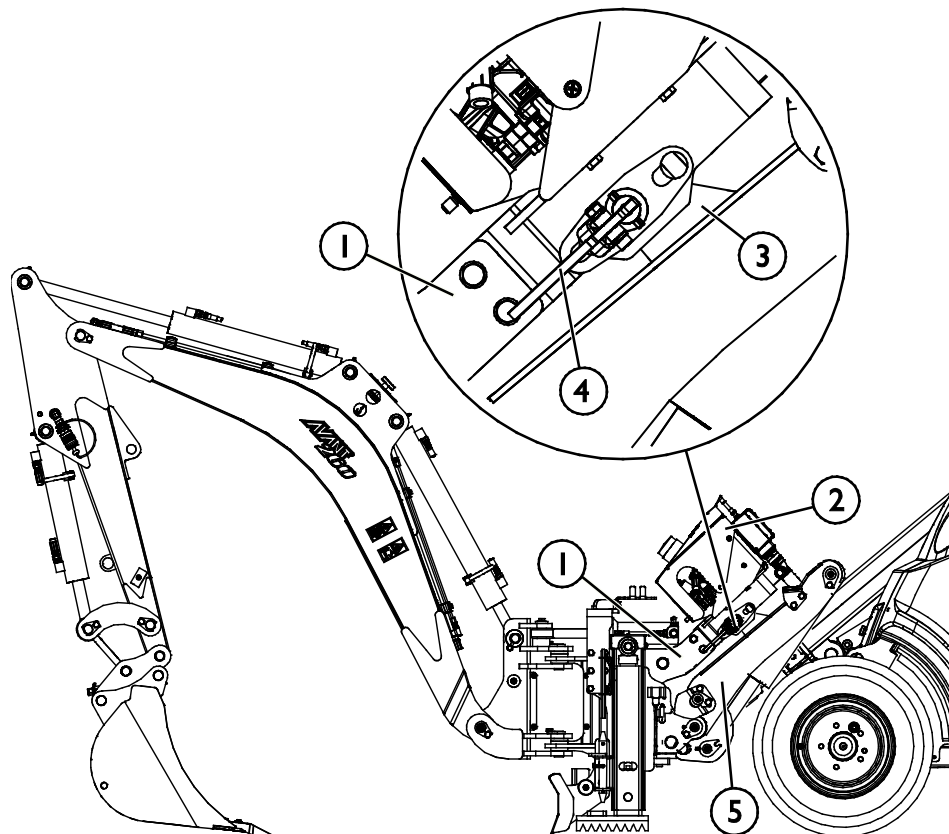


TÄHELEPANU

Ühendage alati tugivardad enne ekskavaatori kasutamist. Tugivardad stabiliseerivad töövahendit ja takistab ekskavaatori kaldumist ettepoole selle kasutamise ajal.

TÄHELEPANU
Samm 4 (A430235):

- Kui lukustustihvtid on kindlalt lukustatud, paigaldage RC juhtventiili (2) tugivarras (1) laaduri noole klambril (3).
- Joondage tugivarras (1) klambri avaga laaduri noolele (5).
- Lukustage RC reguleerimisventiil (2) laaduri noolel hoova (4) abil.

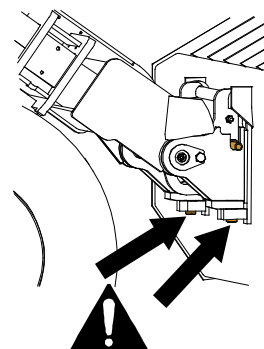

HOIATUS!

Muljumisoht – Vältige töövahendi ümberminekut. Lukustamata töövahendi liigne kallutamine või tõstmine suurendab töövahendi ümbermineku ohtu. Ärge kasutage lukustustihvtide automaatset lukustust, kui töövahend on tõstetud rohkem kui meetri kõrgusele maapinnast. Kui lukustustihvtid ei naase kallutamisel algasendisse, ärge töövahendit enam kallutage ega tõstke. Langetage töövahend maapinnale ja fikseerige lukustus käsitsi.


HOIATUS!

Pealekukkuvate esemete oht – Vältige töövahendi kukkumist.

Töövahend, mida ei ole laaduri külge korralikult kinnitatud, võib noole või kasutaja peale kukkuda, või kukkuda sõidu ajal laaduri alla, mille tagajärjel laadur kaotab juhitavuse. Ärge kunagi liigutage ega tõstke töövahendit, mida ei ole lukustatud. Enne töövahendi liigutamist või tõstmist veenduge, et lukustustihvtid on alumises asendis ning on ulatuvad mõlemalt poolt töövahendi kinnitustest läbi.



5.2 Hüdraulikavoolikute ühendamine ja lahtivõtmine

Avant laaduritel on hüdraulikavoolikud ühendatud mitmikliitmiku süsteemi abil.



HOIATUS!

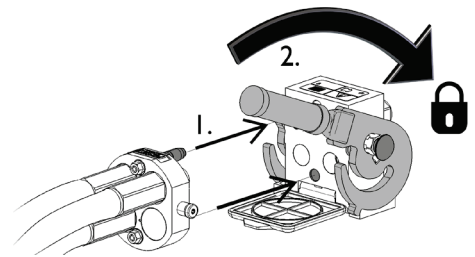
Töövahendi liikumise ja hüdraulikaõli väljatungimise oht – Ärge kunagi ühendage ega eemaldage kiirliitmikke ega muid hüdraulikakomponente sel ajal, kui lisahüdraulika juhthoob on lukustatud või kui süsteemis on rõhk. Hüdraulikaliitmike ühendamine või lahtiühendamine rõhuga süsteemis võib põhjustada töövahendi ootamatuid liikumisi, või kõrgsurvevedeliku väljapaiskumist, mis võib põhjustada raskeid kehavigastusi või põletusi. Enne hüdraulika lahtiühendamist tee ohutu seiskamise toiming.

TÄHELEPANU

Hoidke kõik kinnitused võimalikult puhtad; kasutage nii töövahendil kui laaduril kaitsekorke. Mustus, jää jms võib kinnituste kasutamist raskendada. Ärge kunagi jätke voolikuid maapinnale ripnema; paigaldage töövahendi hoidikule kinnitused.

Mitmikliitmiku süsteemi ühendamine:

1. Seadke töövahendi liitmiku tihvtid kohakuti laaduri liitmiku avadega. Mitmikliitmik ei ühendu, kui töövahendi liitmik on tagurpidi.
2. Ühendage ja lukustage mitmikliitmik – selleks keerake hooba laaduri suunas.

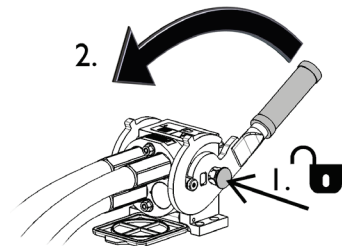


Hoob peaks kergelt liikuma lõpuni lukustusasendisse. Kui hoob ei liigu sujuvalt, kontrollige liitmiku joondust ja asendit ning puhastage liitmikud. Seisake laadur ning vabastage hüdraulikasüsteemist jääkrõhk, vt lk .

Mitmikliitmiku süsteemi lahtiühendamiseks:

Enne lahtiühendamist langetage töövahend kindlale ja ühtlasele pinnale.

1. Lülitage laaduri lisahüdraulika välja.
2. Vajutage avamisnupule ning samal ajal keerake hooba, et liitmik lahti ühendada.
3. Pärast töö lõpetamist pange mitmikliitmik selle hoidikusse töövahendil.



Hüdraulikavoolikute lahtiühendamine:

Enne liitmike lahtiühendamist laske töövahend alla, ohutusse asendisse, kindlale ja tasasele pinnale. Keerake lisahüdraulika juhthoob neutraalasendisse.

TÄHELEPANU

Töövahendi lahtiühendamisel lahutage alati hüdraulikaliitmikud enne kiirkinnitusplaadi lukustuse avamist, vältimaks vooliku kahjustusi või õlipritsmeid. Pange mitmikliitmik selle hoidikule töövahendil ja sulgege konnektori kaas laaduril, vältimaks mustuse tungimist hüdraulikasüsteemi.

Hüdraulilise jääkrõhu vabastamine:

Kui töövahendi hüdraulikasüsteemi on jäänud jääkrõhk, siis sageli on hüdraulikaliitmikud küll võimalik lahti ühendada, kuid neid võib olla järgmisel korral raske uuesti ühendada. Kui liitmikuid ei õnnestu ühendada, tuleb seisata laaduri mootor ning kasutada jääkrõhu vabastamiseks laaduri lisahüdraulika juhthooba. Veendumaks, et töövahendi hüdraulikasüsteemi ei ole jäänud jääkrõhku, seisake laaduri mootor ning enne liitmike lahtiühendamist liigutage laaduri lisahüdraulika juhthooba edasi-tagasi.

5.3 Elektriline ühendamine

Töövahendi elektrilised funktsioonid:

Ekskavaatori vastuvõtuseade, sh raadiovastuvõtja ja elektriliselt juhitavad hüdraulikaventiilid vajavad töötamiseks voolutoidet laadurilt. Vastuvõtjat saab elektritoitega varustada Opticontrol®-i või standardse kaablikimbuga, mis on töövahendiga kaasa pandud.

5.3.1 Töövahendi kaablikimbu ühendamiseks laaduri külge

Töövahendiga on kaasa pandud ka eraldi kaablikimp, et seda saaks ühendada ja kasutada ka laaduritega, millel puudub Opticontrol® süsteem.

Elektrilise konnektori ühendamiseks on kaks võimalust, olenevalt laaduri varustusest ja töövahendist.

1. Kui teie laaduril puudub Opticontrol®:

Kasutage eraldi juhtmekomplekti lülitiga, mis on töövahendiga kaasa pandud. Ühendage see juhe laaduri juhiistme kõrval asuvasse 12 V pistikupesasse ja töövahendi elektrilisse pistikusse.

1. Elektriline pistikupesa, ühendatakse 12 V pistikupesasse laaduri juhiistme kõrval.

Lisainfot laaduri pistikupesa kohta leiate laaduri kasutusjuhendist.

2. SISSE-VÄLJA lüliti

Valige lüliti jaoks kabiinis koht, mis oleks hõlpsalt ligipääsetav, kuid kus seda ei saaks juhuslikult vajutada.

Seda lülitiga juheta saab kasutada ainult renni pööramise juhtimiseks.

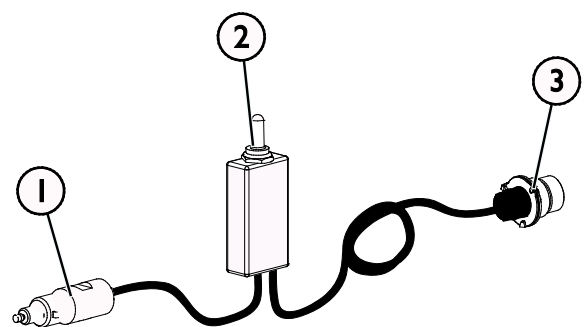
3. Ühendage elektriline sahk töövahendi külge.

Kui töövahend on varustatud elektrilise pistikuga, mis on integreeritud töövahendi mitmikliitmikusse, ühendage elektrijuhe mitmikliitmikust lahti.

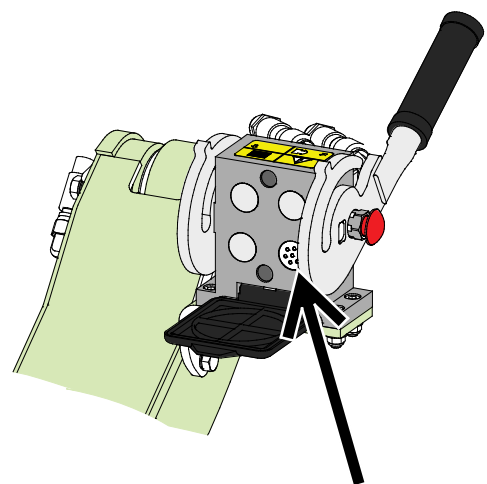
2. Kui laadur on varustatud Opticontrol®-iga:

Kui laadur on varustatud Opticontrol®-iga ja elektriline pistik on integreeritud mitmikliitmikusse, ühendatakse töövahendi kaablikimp mitmikliitmiku haakimisel. Enne mitmikliitmiku ühendamist puhastage mõlemad mitmikliitmikud.

Eraldi juhtmekimpu A34731 pole tarvis, kui laadur on varustatud Opticontrol®-iga.



Kaablikimp A34731



Opticontrol®-i elektriline pistikupesa

TÄHELEPANU

Kontrollige, et lektrijuhtmeid ei pigistataks, muljutaks ega venitataks töövahendi liikumise käigus.

Opticontrol® süsteemi abil, mis on saadaval laaduri lisavarustusena, on töövahendi juhtlülitid hõlpsalt ligipääsetavad noole juhthoova otsal.

Lisainfot laaduri pistikupesa kohta leiate laaduri kasutusjuhendist.

5.4 Lahtiühendamine ja hoiulepanek

Ühendage töövahend lahti ja hoiustage see tasasel maapinnal. Parim töövahendi hoiustamise viis on asetada see otsese päikesevalguse, vihma ja äärmusliku temperatuuri eest kaitstud kohta.

- Vältige töövahendi maapinnale lebama jätmist. Asetage see näiteks puiduplokkidele või kaubaalusele.
- Asetage mitmikliitmik hoidikule, nagu alloleval joonisel noolega näidatud. Ärge kunagi jätke hüdraulikaliitmikku maapinnale.
- Veenduge, et töövahend oleks hoiulepaneku ajaks kindlustatud mis tahes liikumise vastu.
- Ärge kunagi ronige töövahendi peale.

5.4.1 Ekskavaatori eemaldamine laaduri küljest

1. Tugijalgade seadmine hoiulepaneku jaoks
 - Seadke ekskavaatori tugijalad ühetasaselt tasasele ja kindlale pinnale.
 - Kui sahtera ekskavaatori esiraamil on langetatud, reguleerige tugijalad, nii et ekskavaator seisaks stabiilselt oma tugijalgadel.
2. Juhtige ekskavaatorit, et seada see õigesse hoiulepaneku asendisse
 - Hoidke ekskavaatorit veidi maapinna kohal, võimaldamaks ekskavaatoril liikuda, et eemaldada tugikanduri tihvt
3. Laaduri lisahüdraulika juhthoob on neutraalses asendis.
4. Eemaldage tugikanduri tihvt.
 - Kallutage laaduri noolt vastavalt vajadusele, et vabastada tihvtile langev jõud
5. Lülitage laaduri mootor välja ja vabastage hüdraulikasüsteemist jääkrõhk
 - Sellal kui mootor on välja lülitatud, keerake kaugjuhtimispuldi juhtkange kõikidesse suundadesse. Keerake ka lisahüdraulika juhthooba juhiistmel istudes äärmistesse asenditesse. Selle protseduuri abil vabastatakse ekskavaatori jääkrõhk ning kopp ja ekskavaatori nooled langetatakse stabiilsesse asendisse.
6. Aktiveerige raadio-kaugjuhtimispult
7. Ühendage lahti hüdrauliline mitmikliitmik
8. Vabastage kiirkinnitusplaadi lukustus ja sõitke laaduriga ekskavaatorist eemale



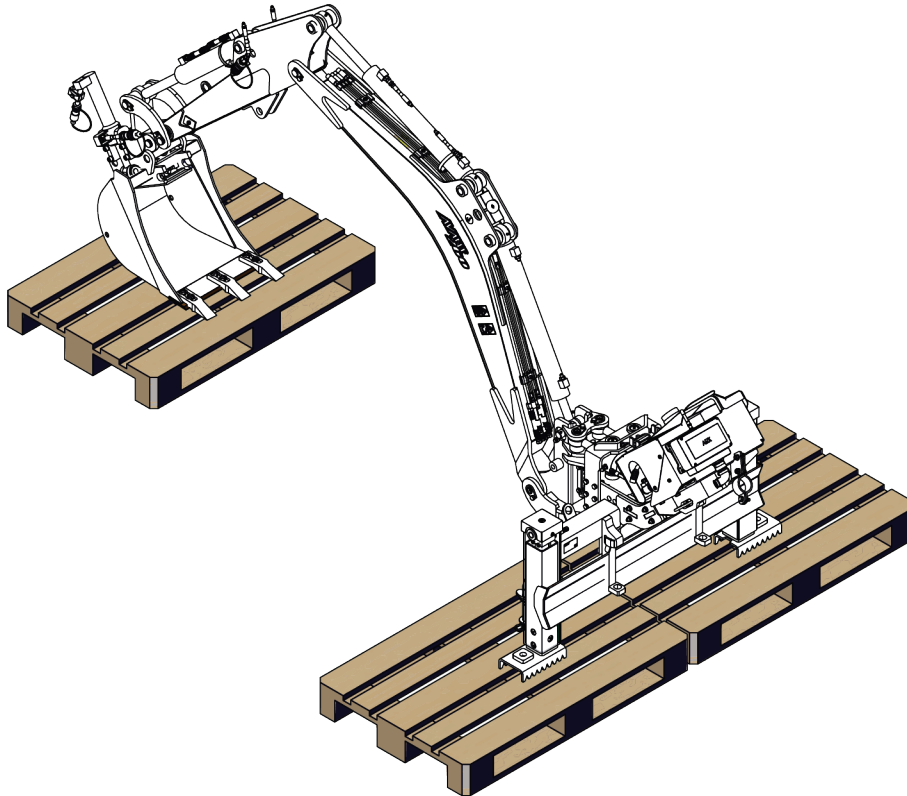
HOIATUS!

Ümberminekuoht – veenduge, et töövahend on hoiulepaneku ajaks kindlustatud mis tahes liikumise vastu. Vajaduse korral kasutage näiteks puiduplokke tugede all, et tagada piisav stabiilsus.

Õige hoiulepaneku asend:

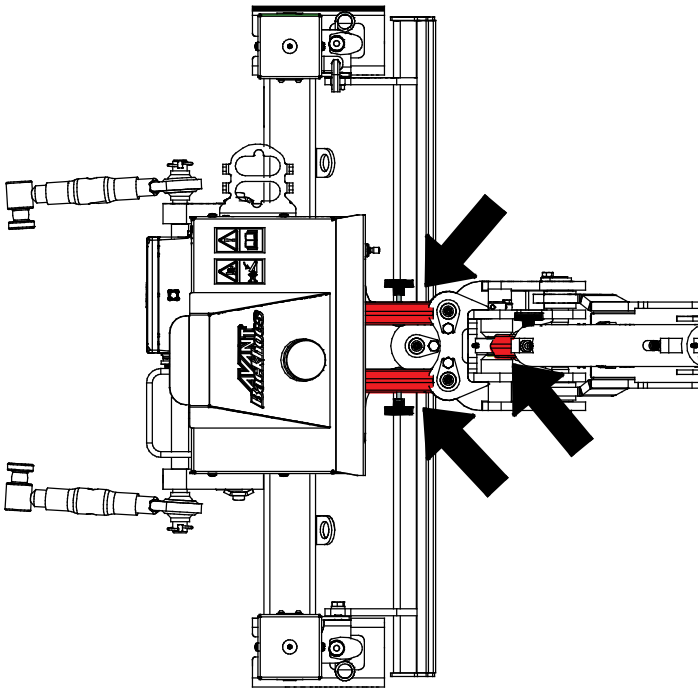
Keerake ekskavaator alloleval pildil näidatud asendisse:

- Kopp vastu maapinda, otse ette suunatud, mitte liiga lähedal raamile
- Nool sellises asendis, et hoiustustugesid saaks lukustada

**TÄHELEPANU**

Hoiustage raadio-juhtseadet töövahendist eraldi. Eemaldage aku ning hoidke raadio-juhtseadet ja selle akut kuivas kohas.

5.4.2 Hoiustus-/transportitoe kasutamine

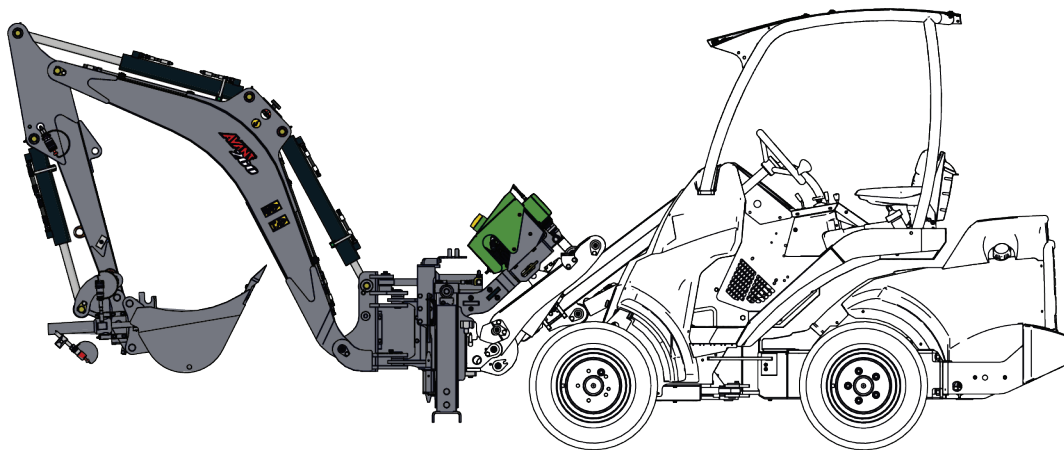


Enne hoialepanekut, transportimist või hooldust:

- Lukustage ekskavaatori nool, vältimaks selle liikumist või kukkumist.
 1. Hoidke ekskavaator laaduri külge lukustatuna
 2. Liigutage ekskavaatori juhtseadmeid, et viia selle nool keskmisesse asendisse, ja tõstke, et silindrit saaks lukustada
 3. Kinnitage roolisilindrid ja tõstke ekskavaatori silindrit punaste transportitugede abil, mida hoiustatakse ekskavaatoril.

5.4.3 Transportiasend

Keerake ekskavaator keskmisesse asendisse (otse edasi), et see ei mõjutaks laaduri stabiilsust. Keskmise asend takistab vaadet juhiistmelt nii vähe kui võimalik. Hoidke laadur stabiilsena. Transportige kaevurit alati võimalikult madalal ja maapinna lähedal. Hoidke teleskoopnool sõitmise ajal sissetõmmatuna.



6. Kasutusjuhised

Enne töö alustamist kontrollige veel kord lisaseadet ja töökeskkonda ning veenduge, et kõik takistused on tööalalt eemaldatud. Seadmete ja tööala kiire kontrollimine enne kasutamist on osa seadme ohutu ja parima tööjõudluse tagamisest.



HOIATUS!

Ümbermineku oht – Vältige ülekoormust. Laadur võib ümber minna liiga raskete koormate käsitlemise tõttu või dünaamiliste liikumiste tõttu, mis on tingitud raske koormaga sõitmisest ja raske koorma käsitlemisest. Ärge sirutage teleskoopnoolt välja, kui koormus läheneb laaduri tõstevõimele või kui laaduri nool on horisontaalses asendis. Kui märkate, et laaduri tagaosas on maapinnalt kerkimas või kui laaduri koormusindikaator (kui see on paigaldatud) annab märku:

- Laske koormus aeglaselt alla ja tõmmake teleskoopnool sisse
- Vältige järske kiiruse või suuna muutusi siis, kui koorem on üles tõstetud
- Kui vaja, kasutage lisaks vasturaskusi



HOIATUS!

Varinguoht – ärge kunagi sõitke piki kaevamiskoha serva. Kraavi servas sõitmine võib põhjustada serva sissevarisemist ja selle tagajärjel võib laadur kukkuda. Uurige tööpiirkonda ja pange tähele võimalikke ohtusid. Eriti sõmer muld võib hõlpsalt sisse variseda, kuid varing võib tekkida enamike mullatüüpide puhul. Kui kraavi on tarvis tugevdada, pange valmis vajaminev materjal enne kaevamise alustamist. Kuhjake lahtine pinnas kraavist võimalikult kaugemale, mitte kunagi otse selle kõrvale. Sisenege kraavi alles siis, kui olete põhjalikult hinnanud selle ohutust. Kohalikud nõuded võivad seada piiranguid toetuseta kraavi sügavusele. Märgistage või piirake kaevamispiirkond ja hoidke kõrvalised isikud eemal.



HOIATUS!

Muljumisoht – Ärge kunagi lubage kellelgi astuda ülestõstetud töövahendi või laaduri noole alla. Pidage meeles, et laaduri noolt saab langetada või kallutada, isegi kui mootor on välja lülitatud (muljumisoht). Laadur ei ole mõeldud koorma pikaajaseks üleval hoidmiseks. Enne juhiistmelt lahkumist langetage töövahend alati ohutusse asendisse.



ETTEVAATUST!

Koorma kukkumise ja stabiilsuse kadumise oht – ärge kunagi tõstke esemeid ekskavaatori abil. Ekskavaator pole mõeldud koormate tõstmiseks ega ole varustatud tõsteasjadega esemete tõstmiseks.

**ETTEVAATUST!**

Lenduvate esemete oht – veenduge, et tööpiirkonnas ei viibiks kõrvalisi isikuid.

Tugeva pinnase lõhkumine, kaevates seda ekskavaatoriga, võib põhjustada lahtise mulla eemalepaiskumise suurel kiirusel. Hoidke alati ohutuskaugust 5 meetrit kõrvalviibijatest.

6.1 Enne kasutamist kontrollida

- Veenduge, et kõik takistused, sh varjatud takistused oleks tööpiirkonnast eemaldatud või nähtavalt märgistatud enne töö alustamist.
- Kontrollige, et kaevamine oleks antud alal ohutu. Uurige välja, kas maa all on elektrijuhtmeid, veetorusid või muud sellist, milleni seade võib ulatuda. Uurige välja kohalikud kaevamise ohutust puudutavad määrused. Enne kaevamistöde alustamist võib olla kohustuslik võtta ühendust kohalike ametkondadega.
- Kopp on kindlalt lukustatud ja kopa tihvtid on kinnitatud.
- Töötage ekskavaatoriga ainult hästi valgustatud piirkondades.
- Seadmega töötamisel tagage, et juuresviibijad oleks ohutuskauguses 5 meetrit. Ärge laske kellelgi siseneda noole ohutsooni ega seista otse laaduri ees. Lisaks veenduge, et laaduriga tagurdamine oleks ohutu. Ärge kunagi eeldage, et juuresviibijad püsivad seal, kus neid viimati nägite; liikuvad seadmed tõmbavad sageli ligi eriti lapsi.
- Kontrollige töövahendi ja laaduri üldist seisukorda ning kontrollige võimalike hüdraulikalekete suhtes. Töövahendit ei tohi kasutada, kui laaduri hüdraulikasüsteemis või töövahendis on tekkinud rike. Lugege hooldusjuhiseid peatükist 7.
- Pidage meeles õigeid töömeetodeid ja tagage, et laadurit ja töövahendit kasutataks ohutult ja otstarbekohaselt. Ärge laske lastel seadet juhtida.
- Mitte kunagi juhtima laadurit ega töövahendeid alkoholi, uimastite või ravimite vm selliste ainete mõju all, mis võivad mõjutada teie otsustusvõimet või põhjustada uimasust, samuti mitte siis, kui teie tervislik seisund ei ole seadmete kasutamiseks piisavalt hea.
- Kontrollige, et vastuvõtja ja saatja oleks heas seisukorras
- Veenduge, et sümbolid saatja ja vastuvõtja paneelil oleks selgelt nähtavad.
- Kontrollige, et saatja STOPP-surunupu mehaaniline talitlus oleks laitmatu.
- Kontrollige, et saatja juhtmed oleks korras ja ühendatud.
- Ärge kunagi kasutage raadio-juhtseadet äikese ajal.

6.2 Ekskavaatori kasutamine

Ekskavaatorit saab juhtida ainult kaugjuhtimispuldiga, kas raadioside ühenduse või juhtme kaudu. Sellel töövahendil ei ole manuaalseid juhthoobasid.

1. Enne juhtseadme ülesseadmist kontrollige, et ekskavaator oleks täielikult haagitud laaduri külge.
 - Kiirliitmiku mõlemad ühendusviigud peavad olema lukustuse asendis.
 - Ekskavaatori tugilatt peab olema lukustatud ja kinnitatud laaduri noole külge.
 - Ühendage mitmikliitmik. Kui laaduri mitmikliitmik ei sisalda elektrilist pistikupesa, ühendage ekskavaatori elektri kaabel eraldi.
2. Pärast ekskavaatori õigesti kinnitamist laaduri külge sõitke laaduriga töökohta. Kui ekskavaator on seatud töövalmis asendisse:
 1. Langetage kaevur laaduri noole abil maapinnale. Laaduri teleskoopnool peab olema kaevuri kasutamise ajal täielikult sisse tõmmatud.
 2. Lükake laaduri nool täiesti alla, et avaldada kaevurile survet. Parima stabiilsuse tagamiseks peab ekskavaatori raamile ja tugijalgadele langema piisav raskus. Laaduri esiosa võib veidi maapinnalt üles kerkida.
3. Kaugjuhtimispuldi ülesseadmine ja sisselülitamine:
 1. Seadke ekskavaatori kaugjuhtimispulti üles ainult siis, kui ekskavaator on muus osas töövalmis seatud.
 2. Seadke laaduri mootor keskmisele pööretearvule. Uurige laaduri kasutusjuhendist pööretearvu seadistust, mis tagab soovitud vahemikus lisahüdraulika voolu.
 3. Seadke laaduri tugijalad laiali, nii et laaduri tagarattad kerkiksid veidi maapinnalt. Vt lk 30.

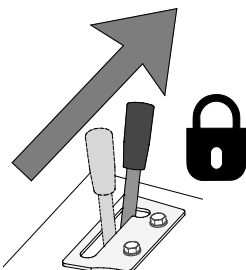
TÄHELEPANU

Kontrollige, et ekskavaator oleks õigesti laaduri külge lukustatud. **Ärge kunagi kasutage ekskavaatorit ilma korralikult paigaldatud tugivarrasteta.** Tugivarraste otstarve on lukustada kallutus ja muuta ekskavaator stabiilsemaks, tagamaks efektiivset tööd.

TÄHELEPANU

Lülitage alati sujuv sõitmine (laadurite lisavarustus) SISSE, kui kasutate laaduri noolt. See vähendab koormust laaduri noolele, mida tekitavad tugivardad. Hoidke ekskavaator stabiilsena, lülitades sujuva sõitmise kaevamise ajal VÄLJA.

6.2.1 Juhtelemendid



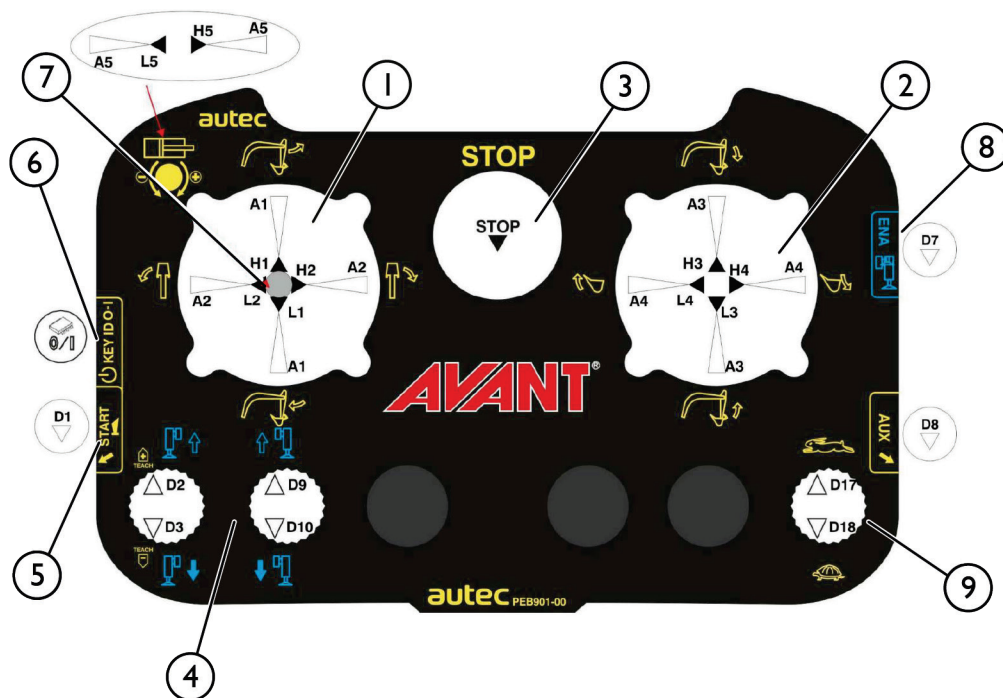
Liigutage laaduri lisahüdraulika juhthoob lukustusasendisse, kui olete valmis ekskavaatoriga tööd alustama.

Vabastage lisahüdraulika juhthoob, kui ekskavaatorit ei kasutata.

TÄHELEPANU

Lisahüdraulika õlivool ei tohi ületada 45 l/min. Vaadake laaduri kasutusjuhendist laaduri mootori pööretearvu õiget seadistust.

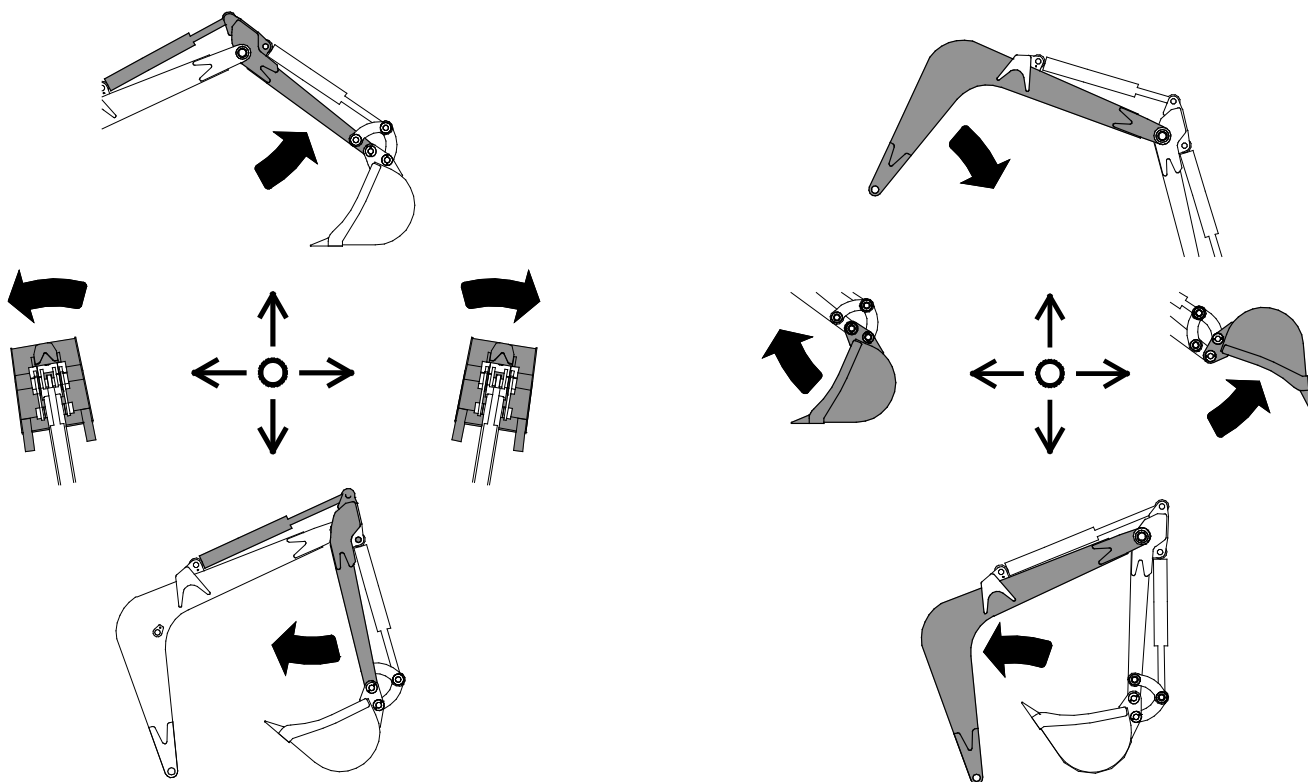
Järgmine silt raadiosaatjal kirjeldab juhthoobade funktsioone.



- | | |
|---|--|
| <ol style="list-style-type: none"> 1. Vasak juhthoob 2. Parem juhthoob 3. STOPP-surunupp (punane) 4. Tugijalgade juhtelemendid (sinine) * 5. Käivitusnupp (roheline) | <ol style="list-style-type: none"> 6. Elektriline võtmelüliti 7. Kallutatav kopa adapter/kopahaarats** 8. ENA (D7) nupp (sinine) * 9. Kiirusevahemiku valits |
|---|--|

*) Tugijalgade kasutamiseks tuleb samaaegselt vajutada täituri ja ENA [D7] (8) nuppu raadiosaatja poolel.

***) Kopa kallutusadapteri või kopahaaratsi kasutamiseks pöörake juhthooba (7).



Vasak juhtkang:

- esinool (kang)
- pööramine

Parem juhtkang:

- põhinool
- kopp

Lüliti vasakul juhtkangil:

- Kopa kallutusadapter / kopahaarats (lisavarustus)



HOIATUS!

Muljumisoht – vältige töövahendi juhuslikku liikumist. Lülitage lisahüdraulika välja, niipea kui ekskavaatorit ei kasutata, et inaktiveerida ekskavaatori juhtseadmed. Lülitage lisahüdraulika sisse ainult kaevamiskohas, kui olete valmis ekskavaatoriga tööd alustama.

6.2.2 Tugijalad

Ekskavaator on varustatud hüdrauliliste tugijalgadega, mis stabiliseerivad ekskavaatorit kasutamise ajal ja eriti materjali liigutamisel külgedele.

Tugijalgade reguleerimiseks:

Tugijalgade kasutamiseks tuleb samaaegselt vajutada lülitit (4) ja ENA [D7] nuppu (8) raadiosaatja poolel.



HOIATUS!

Übermineku oht – hoidke tugijalad maapinnal. Stabiilsuse tagamiseks peab ekskavaator olema langetatud maapinnale ja tugijalad peavad ekskavaatoriga töötamise ajal kindlalt maapinnale toetuma. Kopas olev raskus võib seadme raskuskeskme paigast nihutada ning põhjustada ümberkukkumist kallakutel. Kasutage ekskavaatorit ainult tasasel maapinnal ja rakendatud tugijalgadega.

6.2.3 Ekskavaatori kasutamise alustamine kaugjuhtimispuldi abil



HOIATUS!

Löögi- ja muljumisoht – hoidke ekskavaatori seadistamisel sellest eemale. Ekskavaator võib seadistamise ajal ootamatult käivituda, tekitades tõsiseid muljumis- või löögivigastusi. Hoidke juuresviibijad ekskavaatori liikumispiirkonnast eemal.



HOIATUS!

Ootamatu liikumise oht – võimalik viivitus raadiojuhtseadmes. Pange tähele, et raadiohäirete, raadioside kadumise korral või muudes olukordades, mil raadioside on nõrk, võib tekkida viivitus liikumiste peatamisel. Sellises olukorras ei pruugi STOPP-surunupu vajutamine või täiturite tagasilikumine esile kutsuda töövahendi kohest seiskumist.



HOIATUS!

Tõsiste vigastuste oht – kui tekib probleeme kaugjuhtimispuldi seadistamisega või talitlushäireid, inaktiveerige raadio-kaugjuhtimispult ja ühendage lahti hüdrauliline mitmikliitmik. Talitlushäire korral lülitage saatja välja ja ühendage lahti vastuvõtja voolutoide, samuti ühendage hüdrauliline mitmikliitmik laaduri küljest lahti, vältimaks ootamatuid liikumisi tõrkeotsingu käigus.

TÄHELEPANU

Kontrolleri volitamata kasutamise vältimiseks on kontrolleril vajutatav toitelüliti. Raadio-kaugjuhtimispuldi aktiveerimiseks tuleb vajutada klahvlülilit, nagu kirjeldatud allolevas protseduuris.

TÄHELEPANU

Ärge jätke raadiojuhtseadet tööle, kui seda ei kasutata.

Käivitage raadiosaatja järgmiselt:

Lülitage kaugjuhtimissüsteem sisse pärast ekskavaatori töövalmis seadmist Vt Ik 30.

1. Ühendage elektriline kaablikimp laaduri raadiovastuvõtja külge.

- Kui laadur on varustatud ® süsteemiga, käivitatakse vastuvõtja töövahendi juhtlülitite paketi SISSE/VÄLJA lüliti abil.
- Vastasel juhul kasutage eraldi lüliti juhtmekomplektil A34731 rev. D.



2. Kontrollige, et raadiosaatja STOPP-surunupp poleks aktiveeritud.

Vajadusel keerake surunuppu, et see vabastada.

- Kui STOPP-surunupp on aktiveeritud, tuleb pärast surunupu vabastamist veidi oodata, enne kui juhtseade taaskäivitub.



3. Keerake toite võtmelüliti raadiosaatja korpuse vasakul küljel püstisesse asendisse.

4. Käivitage raadiosaatja, vajutades rohelist surunuppu (D1) saatja korpuse vasakul küljel.

- Kui raadiosaatja käivitatakse, vilgub sinine LED (olek) raadiovastuvõtjal ja kostab helisignaali. Siis töötab saatja ja vastuvõtja vaheline side korralikult.

5. Tugijalgade kasutamiseks tuleb samaaegselt vajutada täituri ja ENA (D7) nuppu raadiosaatja poolel. Tugijalgade juhtelemendid on saatjal märgitud sinisega.

6. Raadiosaatja lülitub välja, kui STOPP-surunuppu aktiveeritakse või elektriline võtmelüliti saatja korpuse põhjal keeratakse horisontaalsesse asendisse.

7. Raadiovastuvõtja lülitatakse välja SISSE/VÄLJA nupu abil töövahendi juhtlülitite paketil või 2-suunalise lüliti abil juhtmekomplektil või laaduri mootori väljalülitamisel.





HOIATUS!

Ootamatu liikumise oht – vale kasutamine. Vältimaks juhitavuse kadu, juhuslik kokkupuutumist või ebaõiget kasutamist peab kasutaja koos raadiosaatjaga kandma töötamise ajal alati puusavööd või õlarihmasid.



HOIATUS!

Löögi- ja muljumisoht – hoidke ekskavaatori siruulatuse piirkonnast eemale. Seiske kohta, kust näete hästi tööpiirkonda, kuid olete eemal ekskavaatori liikuvatest osadest. Hoidke ekskavaatori siruulatusest eemale, et juhuslikud liikumised ei põhjustaks teile ekskavaatori lööke.



TÄHELEPANU

Veenduge, et toite võtmelüliti oleks töötamise ajal püstises asendis. Raadiosaatja ei pruugi korralikult töötada, kui toite võtmelüliti pole korralikult õigesse asendisse seatud.

6.3 Kaevamisseadmete kasutamine

Kontrollige töövahendit ja töökeskkonda veel kord enne tööde alustamist ning veenduge, et kõik takistused on tööpiirkonnast eemaldatud. Seadmete ja tööpiirkonna kiire ülevaatus enne töötamist on ohutuse tagamise elemendid ja tagavad seadmete parima jõudluse.

Planeerimine ja kaevamise töövahendite efektiivne kasutamine

Kaevamistöid alustatakse alati töökoha hoolika ülevaatamisega ja tööde etteplaneerimisega. Võtke arvesse vähemalt järgmiseid loetletud punkte.

- Kallakud ja laaduri töövõime
- Kaevamise liigutused ja seadmete ulatus
- Kuhu muld transportida või maha puistata
- Vajadus siseneda auku või kraavi ning kaitse sissevarisemise eest
- Laaduri stabiilsuse säilitamine igal ajal
- Võimalikud ohud kaevatööde ajal

Peamine kaevamistehnika:

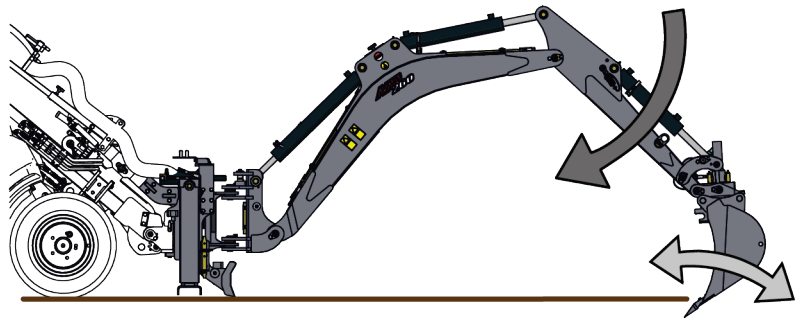
Maksimaalne kaevamisjõud saavutatakse, kombineerides noole, kallutaja ja kopa hüdraulilist jõudu.

- Ekskavaatoriga kaevamine on kõige efektiivsem, kui kopa serva hoitakse nurga all, mis võimaldab mulda kõige efektiivsemalt läbistada.

Rakendage juhthoobasid üheaegselt ja kasutage kõiki kolme funktsiooni korraga

Laske kopa hammastel ja lõikeserval suurem osa tööst ära teha. Hambad teevad esmase sisselõike, lõhkudes maapinna tükkideks. Mõranev pinnas täidab kopa ja pöördfunktsioon hoiab pinnast kopa sees.

1.
 - Tungige kopaga maapinna sisse.
 - Olenevalt pinnase materjalist on kõige efektiivsem nurk erinev.
 - Tüüpilistes kaevamistingimustes alustage, hoides kopa 45° nurga all maapinna suhtes.
 - Kõva pinnase kaevamisel võib olla vajalik kopa pinnasesse tungimise nurga suurendamine, nii et kopa tagakülg puutub peaaegu vastu maapinda. Samuti võib olla vajalik kopa allapoole surumine noole abil.

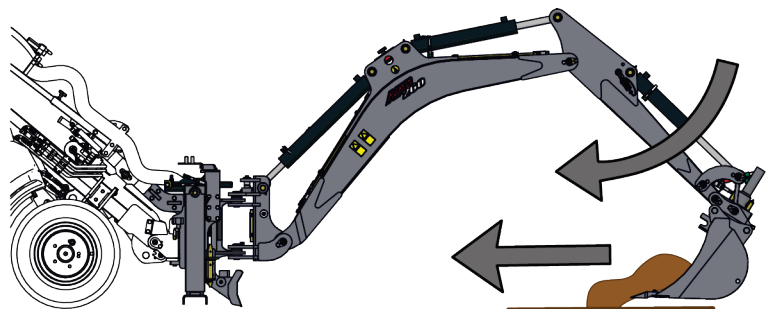


- Puhta kaevetulemuse tagamiseks tehke esimene löige hoolikalt, kuna see määrab ära järgneva kaevamise asendi ja suuna.

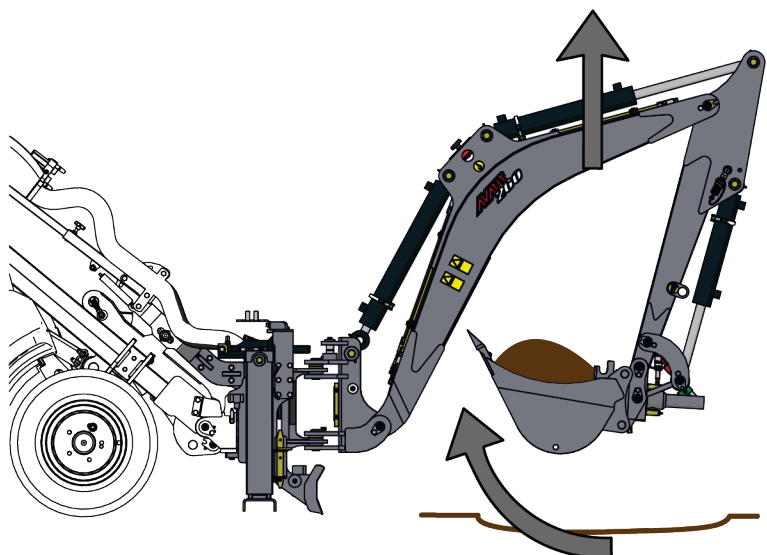
TÄHELEPANU

Koppa ei tohi suruda liiga kõvasti allapoole, kuna see põhjustab tugijalgade (ja ka laaduri esirehvide) maapinnalt kerkimist, tõmmates laadurit kraavi suunas ja muutes kaevamise ebaefektiivseks.

2.
 - Liigutage kangi, et tõmmata kopa maapinnaga paralleelselt laaduri poole. Samal ajal keerake kopa, et hoida kopa lame põhi maapinnaga paralleelselt.
 - Kallakutel ärge kunagi tõmmake materjali külgedelt, säilitamaks masina stabiilsust.
 - Soovitav on juhtida laadurit alati nii, et kaevamist teostatakse laaduri ees.



3.
 - Kui kopp on piisavalt täis, sulgege kopp ja tõstke üles ekskavaatori nool.
 - Puistake materjal küljele, tavaliselt vähemalt 60 cm kaevamiskohast. Ebastabiilne pinnas nõuab suuremat vahekaugust.
 - Korrake, kuni laadurit on tarvis liigutada teise asendisse.



TÄHELEPANU

Juhtige ekskavaatorit ainult selle enda hüdraulikasüsteemi ja juhtelementide komplekti abil. Ärge kaevake, kasutades laaduri liikumisjõudu. Sel moel töötamine võib kahjustada laaduri noolt või ekskavaatorit.

TÄHELEPANU

Vältige kopa koormamist ühel küljel. Pöördjõuga töötamine võib kahjustada ekskavaatorit või laaduri noolt. Ärge kasutage koppa, pöörates samal ajal ekskavaatorit küljele.

TÄHELEPANU

Vältige töötamist kukumisjõu abil, langetades koppa kiiresti vastu maad. Samuti ärge kasutage kopa kukumisjõudu haamri või puurvasarana. Sel moel töötamine vähendab oluliselt masina tööiga ning kahjustab ka laadurit.



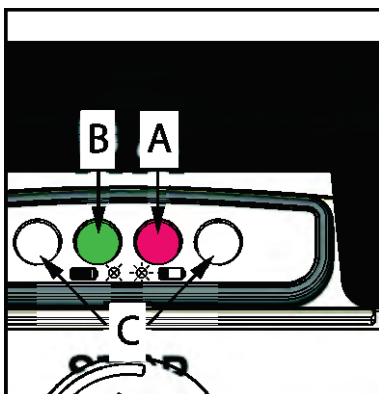
HOIATUS!




Ümberminekuoht – ärge kunagi kaevake külgsuunas kaugeima ulatuse asendis.
Ekskavaator on mõeldud ainult materjali kuhjamiseks külgedele ja kogu kaevamine tuleb teha laaduri esiosas.

6.4 Valgussignaalid

Kaugjuhtimispuult

Kaugjuhtimispuult (saatja) esitab infot järgmiselt:



- A  Punane LED
- B  Roheline LED
- C  pole kasutusel

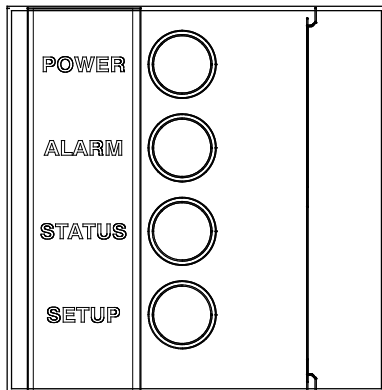
Rohelise LEDi [B] poolt edastatavate signaalide tähendus on järgmine:

Signaal		Tähendus
Roheline LED	Punane LED	
väljas	väljas	Saatja on välja lülitatud.
kiire vilkumine	väljas	Saatja ja vastuvõtja side puudub.
aeglane vilkumine	väljas	Raadio-kaugjuhtimispuult käivitub ja seadmed suhtlevad omavahel.

Punase LEDi [A] signaalid viitavad raadio-kaugjuhtimispuuldi talitlushäirele. Kui punane LED põleb või vilgub, vt FJR saatja eraldi kasutusjuhendit.

Vastuvõtja

Vastuvõtja esitab infot järgmiselt:



TOIDE TOITE LED näitab vastuvõtja ja raadioside olekut.

ALARM ALARMi LED hoiatab vastuvõtja anomaaliate eest.

ALARMi LED-lambi signaalide tähendus on kirjeldatud ARX saatja eraldi kasutusjuhendis.

OLEK OLEKU LED hoiatab anomaaliate eest väljunditel või voolutoites ja viitab andmete vastuvõtmisele saatjalt.

SEADISTUSE LED on tavaliselt välja lülitatud. See näitab vastuvõtja sisemiste funktsioonide ja programmeerimisega seotud infot, mis on mõeldud hooldusspetsialistide jaoks.

SEADISTUS

SEADISTUSE LED-lambi signaalide tähendus on kirjeldatud ARX saatja eraldi kasutusjuhendis.

Võimalike talitlushäirete tabel, millest vastuvõtja LEDid märku annavad, ja nende talitlushäirete kõrvaldamine on kirjeldatud ARX saatja eraldi kasutusjuhendis.

TOITE LED-lambi signaalide tähendus on järgmine:

Signaal	Tähendus	
TOITE LED-tuli on	väljas	Vastuvõtuseade on välja lülitatud.
	sees	Vastuvõtja on sisse lülitatud ja raadioside pole ühendatud.
	vilgub	Vastuvõtuseade on sisse lülitatud ja raadioühendus on loodud.

OLEKu LED-lambi signaalide tähendus on järgmine:

Signaal	Tähendus	
OLEKu LED on	väljas	Raadioside puudub.
	vilgub aeglaselt	Liigpinge voolutoitel.
	vilgub kiiresti	Vastuvõtja võtab vastu andmeid saatjalt.
	sees	Liigvool ühel PWM proportsionaalsetest väljunditest.

6.5 Vilkur

Kaevuri juhtseadme peal on vilkur. See annab märku ekskavaatori kaugjuhtimispuldi olekust.

Kui raadiosaatja käivitatakse, vilgub sinine LED (olek) samaaegselt vilkuriga ekskavaatori raadiovastuvõtjal. Vilkur vilgub alati, kui raadioside saatja ja vastuvõtja vahel on aktiveeritud.

6.6 Töötamine kallakutel

Eriliselt hoolikas tuleb olla seadmete liigutamisel kallakutel. Sõitke kallakutel ja ebatasastel või libedatel pindadel aeglaselt ning vältige järske kiiruse või suuna muutmisi. Käsitsege laaduri juhtseadmeid ettevaatlike ja sujuvate liigutustega. Olge ettevaatlik kraavide, maapinnas olevate aukude ja muude takistuste suhtes, kuna takistusele otsa sõitmine võib põhjustada laaduri ümberminekut.

Laaduri raami liigendpunktid tuleb raskete koormate või töövahendite kandmisel otse hoida; tõstmise ajal koorma pööramine mõjutab laaduri stabiilsust ja võib põhjustada masina ümbermineku.



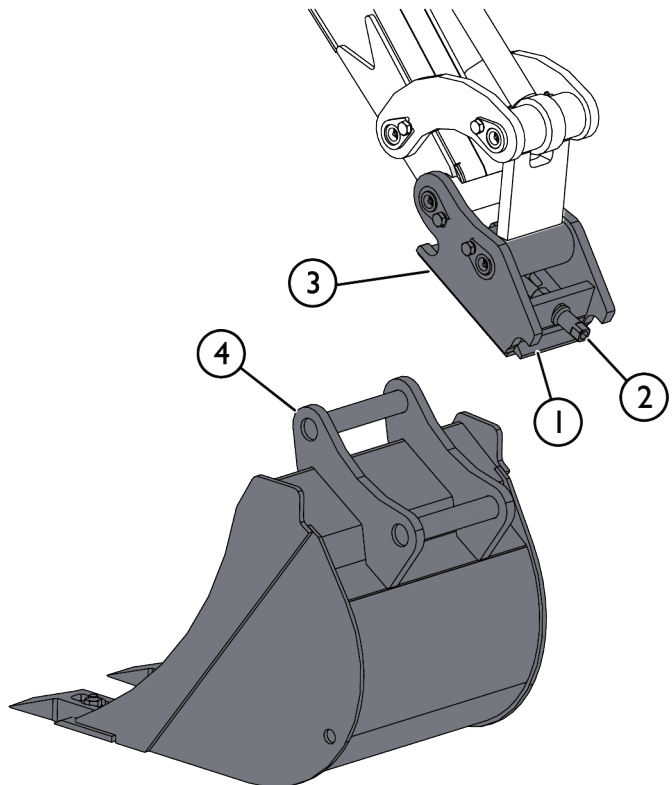
HOIATUS!

Ümberminekuoht – ärge kunagi kasutage ekskavaatorit horisontaalse kallakuga pinnal. Maapinna väikesi ebatasasusi saab kompenseerida tugijalgade abil, kuid tugijalad pole mõeldud laaduri ja ekskavaatori loodis hoidmiseks kallakul.

6.7 Kopa vahetamine

Langetage kopp maapinna lähedale, et see lahtiühendamisel ei kukuks.

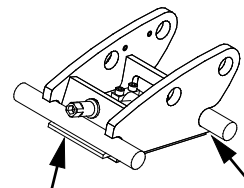
1. Vabastage lukustusklamber (8) lukustuskrugi (2) abil kopa ühendusadapteril. Kasutage mutrivõtit, mis on hoiul ekskavaatori raamil. Vt lk .
2. Kui ekskavaatori S30 kiirliitmik (3) on täiesti lukust vabastatud, tõstke ja kallutage nool kopa kohale.
3. Kui uue kopa ühendamisel on noole kiirliitmik (3) täielikult kohakuti oma vastasosaga (4), lukustage lukustusklamber (1) lukustuskrugi (2) abil. Pingutage kruvi ja kontrollige, et kopp oleks täielikult lukustatud.



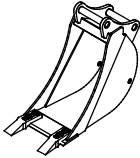
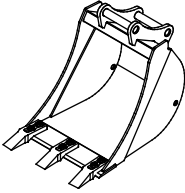
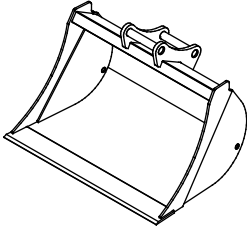
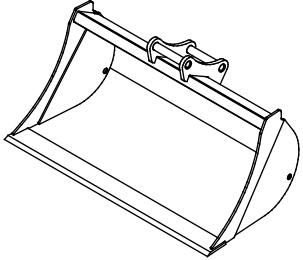
HOIATUS!

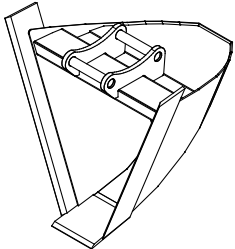
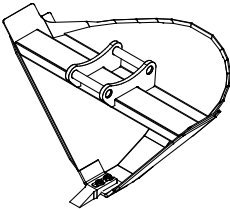
Pealekukkuvate esemete oht – Vältige töövahendi kukkumist.

Töövahend, mida ei ole laaduri külge korralikult kinnitatud, võib noole või kasutaja peale kukkuda, või kukkuda sõidu ajal laaduri alla, mille tagajärjel laadur kaotab juhitavuse. Ärge kunagi liigutage ega tõstke töövahendit, mida ei ole lukustatud.



Tabel 5 – Kaevur 260 koos kaugjuhtimispuldiga – kopa lisavarustus

	A414301	A414304 (standardkopp)	A35230	A35583
Laius:	250 mm	400 mm	750 mm	1000 mm
Serv:	2 teeth	3 hammast	sirge	sirge
Kaal:	54 kg	66 kg	90 kg	130 kg
				

	A21638	A36374
Laius:	650 mm	912 mm
Serv:	1 hammas	1 hammas
Kaal:	45 kg	48 kg
		

6.8 Hüdraulilise lisavarustuse paigaldamine



HOIATUS!

Muljumis- ja löögioht – tagage, et ükski töövahendi osa ei saaks liikuda.

- Kontrollige, et töövahend oleks kindlalt maapinnale langetatud.
- Lülitage laaduri mootor välja ning seadke liikuvad komponendid sellisesse asendisse, et need ei tekitaks süsteemis hüdraulilist rõhku.
- Töövahendi mis tahes osa ei tohi olla toetatud ainult hüdraulilise rõhu või hüdrauliliste silindrite abil.
- Ärge vabastage ühtegi liitmikku, kui selle tagajärjel võib töövahendi mis tahes osa liikuda.
- Vajadusel kasutage lisatugesid.



HOIATUS!

Muljumisoht – ärge kunagi lubage kellelgi astuda ülestõstetud eseme alla. Kukkuvad esemed võivad põhjustada tõsiseid vigastusi. Ärge lubage kellelgi astuda ülestõstetud eseme või töövahendi alla. Kivi või muu ese võib kopahaaratsilt või kopalt maha libiseda. Niiske pind, liiv või tolm kopahaaratsi ja eseme vahel võib suurendada eseme libisemise ohtu. Sulgege koparaats alati kõvasti kivi või muu sarnase tõstetava eseme ümber.



ETTEVAATUST!

Kukkuvate esemete oht – kontrollige, et haardepinnad oleks terved ja laitmatus seisukorras. Ärge kunagi kasutage, kui kopahaaratsil on silmnähtavaid mõrasid või muid kahjustusi. Ärge kunagi tõstke kive inimeste kohale.

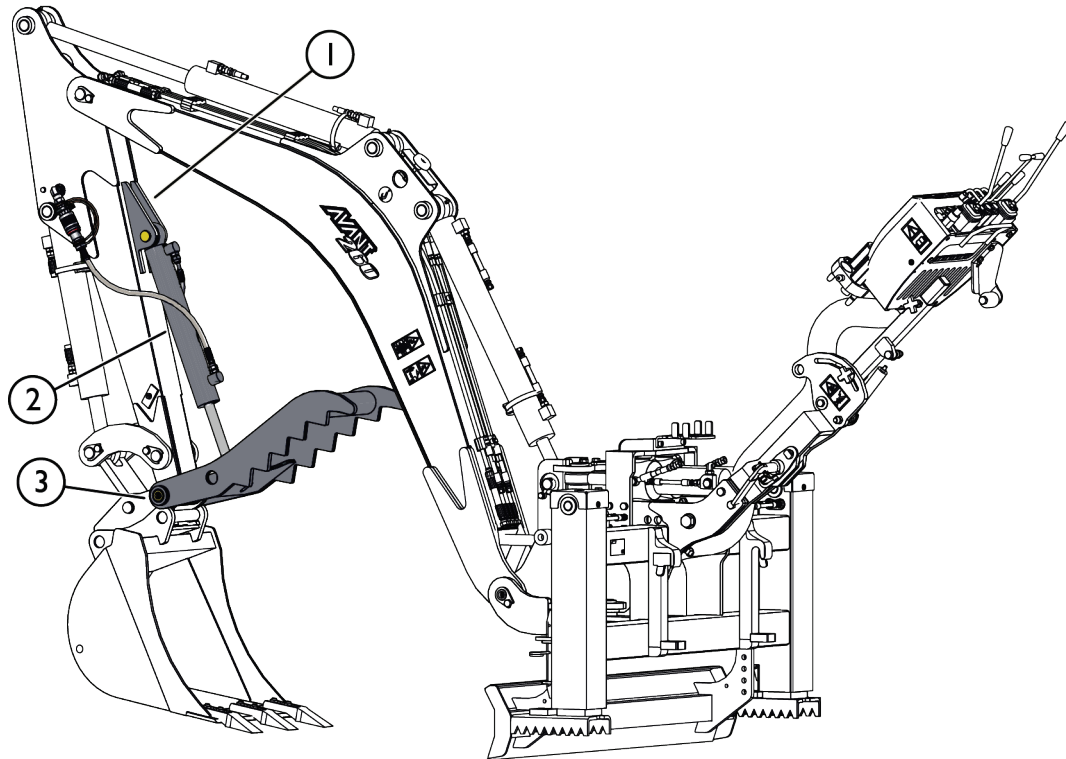
TÄHELEPANU

Mõlemat lisavarustust, kallutusadapterit ja ekskavaatori kopahaaratsit ei saa korraga paigaldada.

6.8.1 Ekskavaatori kopahaarats (täiendav lisavarustus)

Ekskavaator 260 saab varustada ekskavaatori kopahaaratsiga. Hüdrauliline ekskavaatori kopahaarats võimaldab käsitseda ebaühtlase kujuga materjali, nagu kivid, betoon, oksad ja prügi, mis muidu kopa sisse ei mahu.

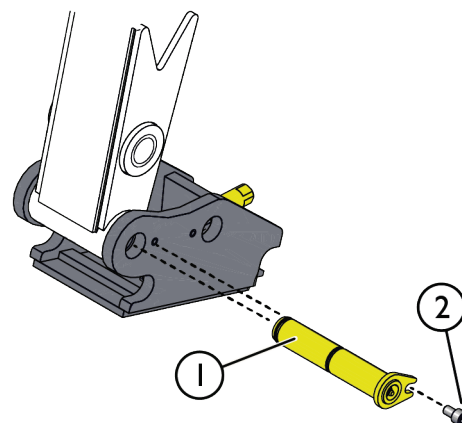
Alates 2019. aastast on eesmine nool varustatud klambritega (1) hüdraulilise kopahaaratsi silindri (2) jaoks. Ekskavaatori kopahaaratsi teine ots kinnitatakse kopa pöördetelje (3) külge, nii et kopahaarats pöörleb samal pöördeteljel kui kopp, takistades materjali libisemist tõstmise käigus.



6.8.1.1 Ekskavaatori kopahaaratsi paigaldamine

Ekskavaatori standardvarustuse juurde kuulub hüdrauliline kiirliitmik. Ekskavaatori kopahaaratsi komplekt A435527 sisaldab kõiki paigaldamiseks vajalikke komponente. Paigaldage kopahaarats järgmiselt:

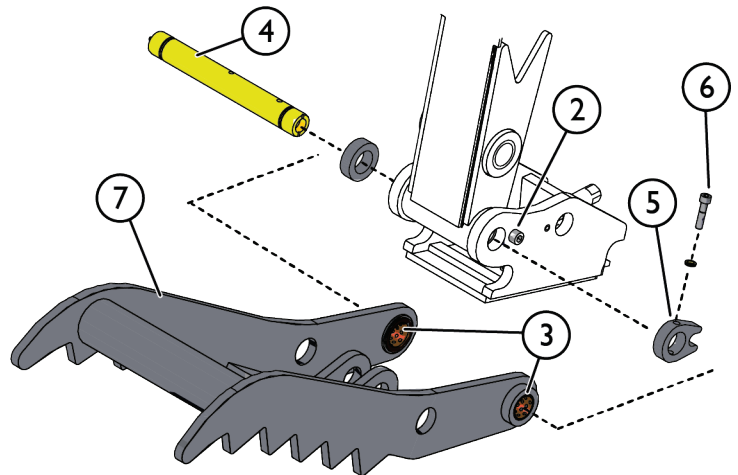
1. Ühendage kopp lahti, nagu käesolevas juhendis näidatud.
2. Langetage kopa ühendus maapinna lähedale, et see lahtiühendamisel ei kukuks.
3. Eemaldage pöördetelg (1), mis kinnitab S30 kiirliitmikku. Paigaldage tagasi kinnituskrugi (2) kiirkinnituse koonusekujulisse avasse.



4. Kontrollige, et liuglaagrid (3) oleks paigaldatud kopahaaratsi (7) otstele.

Libistage pöördetelge (4) läbi kogu struktuuri, nii et nool, S30 kiirliitmik ja puksid paigaldataks kopahaaratsi (7) paigaldusotste vahele, nagu näidatud kõrvaloleval pildil. Vajadusel kasutage pehmet haamrit, et nihutada pöördetelge (4).

Lukustage lukustuspuks (5) pöördeteljel (4) kinnituskruviga (6). Hõlbustage paigaldamist, joondades pöördetelje avad (4) ja kinnituspuksi (5) pöördetelje (4) paigaldamisel. Paigaldage määrdeniplid pöördetelje (4) otstesse, kui need pole paigaldatud.



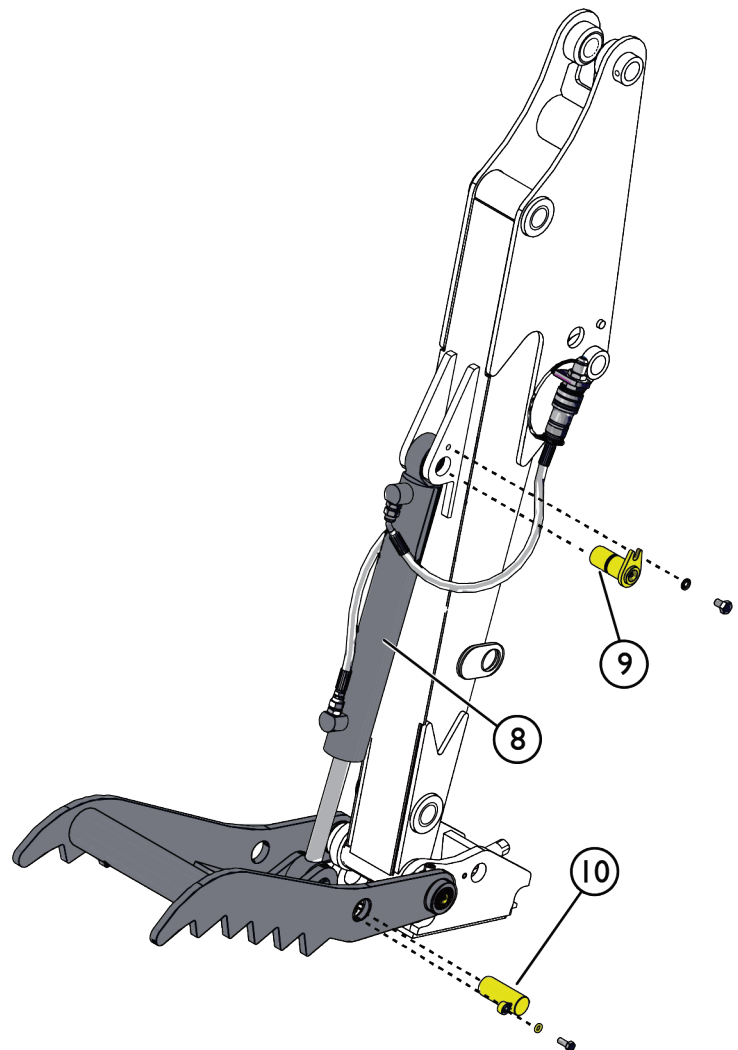
5. Paigaldage hüdrauliline kopahaaratsi silinder (8) naga ja kopahaaratsi (7) vahele tihvtide (9 ja 10) abil, nagu näidatud kõrvaloleval joonisel. Lukustage tihvtid kinnituskruvidega.

Ühendage hüdraulikaliitmikud. Hüdraulilised liitmikud on märgistatud värvidega ja neid saab ühendada ainult ühel viisil, vältimaks eksimusi paigaldamise käigus.

6. Kontrollige ekskavaatori kopahaaratsi talitlust.

Määrige määrimispunkte.

7. Paigaldage kopp tagasi, nagu käesolevas juhendis näidatud



6.8.2 Kopa kallutusadapter (valikuline lisavarustus)

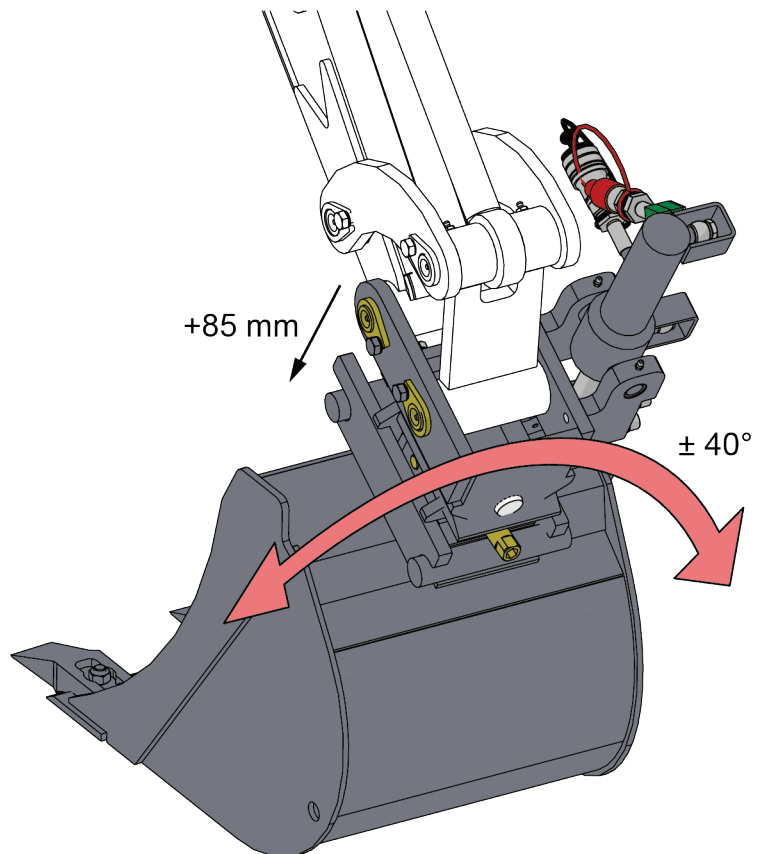
Ekskavaator 260 saab varustada kopa kallutusadapteriga. Kallutusadapteri abil saab freesimiskoppa kasutada maapinna tasandamiseks soovitud kaldega või näiteks kraavi kaevamiseks. Kallutusadapteril on sama S30-150 kiirühendussüsteem nii kopa kui ekskavaatori jaoks, nii et kallutussüsteemiga saab kasutada samu kopsid.

Kallutusadapteri komplekt A35249 sisaldab kõiki paigaldamiseks vajalikke komponente.

Kallutusnurk

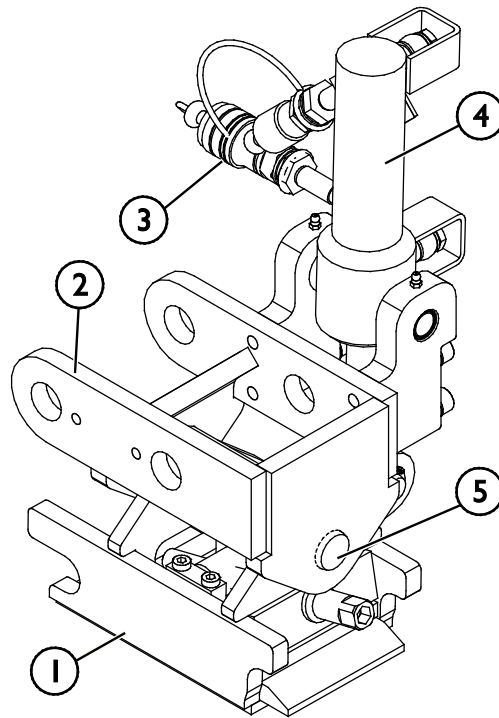
Kallet juhitakse ekskavaatori juhtelementide abil ja maksimaalne kallutusnurk on mõlemas suunas umbes 40 kraadi.

Kopa töömaht on umbes 85 mm, kui on kasutusel kopa kallutusadapter.



Tabel 6 – kallutusadapteri komponendid

1. S30 kopa kiirliitmik
2. Ülemine raam, paigaldatakse ekskavaatorile
3. Hüdraulilised kiirliitmikud, 2 tk
4. Kallutussilinder
5. Pöördetelg

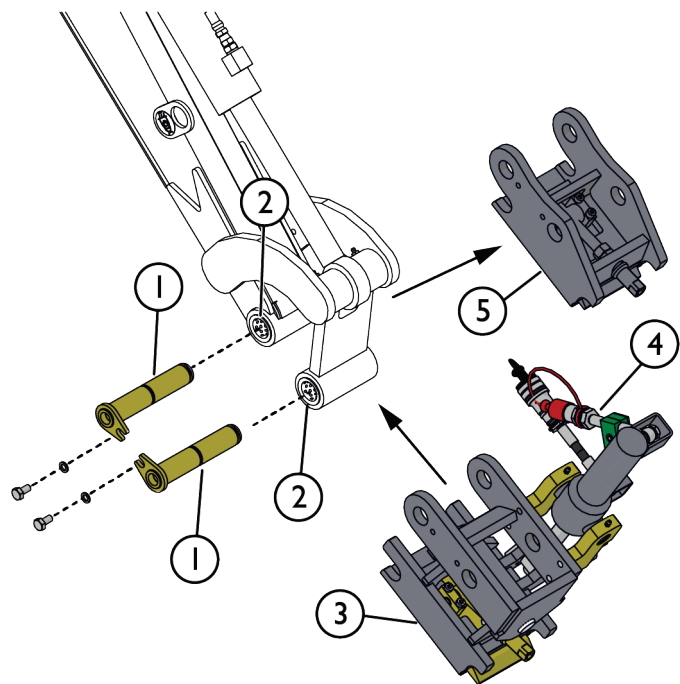


6.8.2.1 Kallutusadapteri paigaldamine

Kopa kallutusadapter paigaldatakse ekskavaatori eesmise noole ja kopa vahele. Kallutusadapter asendab standardühenduse ning on varustatud ka S30-150 kiirliitmikuga kopa jaoks. Ekskavaatori standardvarustuse juurde kuulub hüdrauliline kiirliitmik.

Asendage standardne ühendusliitmik kallutusadapteriga järgmiselt:

- 1 Ühendage kopp lahti, nagu käesolevas juhendis näidatud.
- 2 Langetage kopa ühendus maapinna lähedale, et see lahtiühendamisel ei kukuks.
- 3 Eemaldage pöördeteljed (1), mis kinnitavad S30 kiirliitmikku (5).
Kasutage pehmet haamrit, et aidata neil välja libiseda. Lööge õrnalt, vältimaks tihvtide kahjustamist. Liigutage S30 kiirliitmik (5) teise asendisse, kui viigud ei libise.
- 4 Kallutusadapteri (3) ühendamisel puhastage viigud ja kandke peale määret. Asetage seibid (2) pöördetelgede alla.
- 5 Ühendage hüdraulikaliitmikud (4). Hüdraulilised liitmikud on märgistatud värvidega, vältimaks eksimusi paigaldamise käigus.



7. Hooldamine ja teenindus

Töövahend on loodud selliselt, et see oleks võimalikult hooldamisvaba. Korrapärane hooldamine sisaldab regulaarset puhastamist ja määrimist ning töövahendi seisukorra jälgimist. Langetatavate masina osade põhjustatava muljumisohu tõttu tuleb hooldustööd läbi viia siis, kui liikuvad osad on täielikult langetatud ja töövahend on langetatud maapinnale.



OHT!

Muljumisoht – ärge minge kunagi tõstetud töövahendi alla. Veenduge, et töövahend on hooldustöö ajal korralikult toestatud. Ärge minge kunagi tõstetud töövahendi alla. Laaduri nool võib hooldamise ajal ootamatult alla vajuda, mis põhjustab muljumisest tulenevaid tõsiseid vigastusi või mõjutusi ka siis, kui laaduri mootor ei tööta. Kõik hooldustööd tuleb läbi viia siis, kui töövahend on ohutusse asendisse langetatud.



HOIATUS!

Tõsiste vigastuste oht – inaktiveerige alati raadio-kaugjuhtimispult enne mis tahes seadistus-, puhastus- või hooldustööde tegemist. Enne hooldustööde tegemist lülitage saatja välja ja ühendage lahti vastuvõtja voolutoide. Teie enda ohutuse tagamiseks järgige enne hooldustööde tegemist ohutu seiskamise toimingut.

7.1 Hüdrauliliste komponentide ülevaatus

Kontrollige hüdraulikavoolikute ja komponentide seisukorda, kui mootor on välja lülitatud, süsteem on jahtunud ja rõhk on vabastatud. Ärge kasutage seadet, kui tuvastate lekkeid laaduri töövahendi hüdraulikasüsteemis. Lekkiv hüdraulikavedelik võib tungida läbi naha ja põhjustada tõsiseid vigastusi. Pöörduge viivitamatult arsti poole, kui hüdraulikavedelik tungib läbi naha. Peske hüdraulikaõliga kokku puutunud kehaosi hoolikalt vee ja seebiga. Hüdraulikavedelik kahjustab keskkonda ning selle keskkonda lekkimist tuleb vältida. Kõrvaldage kõik lekked kohe pärast nende tuvastamist; väike leke võib kiiresti muutuda suureks. Kasutage töövahendeid ainult Avanti laadurite jaoks lubatud hüdraulikaõliga.



OHT!

Rõhu all oleva vedeliku läbi naha tungimise oht – Enne hooldamist vabastage jääkrõhk. Ärge kunagi käsitsege hüdraulikakomponente, kui hüdraulikasüsteem on rõhu all, kuna liitmik võib puruneda või lahti tulla ning väljapaiskuv õli võib põhjustada tõsiseid vigastusi. Ärge kasutage seadet, kui tuvastate rikke hüdraulikasüsteemis.



Kontrollige voolikuid visuaalselt mõrade või hõõrdumise suhtes. Kui esineb lekete märke, pange komponendi kontrollimiseks papitükk kohale, kus kahtlustate leket. Ärge kasutage lekete otsimiseks käsi. Jälgige voolikute kulumist ja lõpetage kasutamine, kui mõne vooliku pinnakate on kulunud. Kontrollige voolikute paigutust; reguleerige voolikuklambreid, vältimaks voolikute hõõrdumist. Voolikutel on piiratud tööiga. Olenevalt töötingimustest tuleb kõiki voolikuid hoolikalt kontrollima hiljemalt 3 kuni 5 tööaasta järel ning vajadusel need uute vastu välja vahetada.

Mis tahes defekti avastamine tähendab, et voolik või komponent tuleb välja vahetada ning seadet ei tohi kasutada, kuni see on remonditud. Varuosad on saadaval teie lähima AVANTI edasimüüja käest või volitatud hooldustöökojast. Jätke remonditööd professionaalsete hooldustehnikute hooleks, kui teil pole piisavalt teadmisi ja kogemusi hüdrauliliste koostude kohta ning remonditööde ohutu läbiviimise kohta.

7.2 Töövahendi puhastamine

Puhastage töövahendit regulaarselt, vältimaks raskesti eemaldatava mustuse kogunemist. Puhastamiseks võib kasutada survepesurit ja õrna puhastusvahendit. Ärge kasutage tugevatoimelisi lahusteid ning ärge pihustage otse töövahendi hüdraulika- või elektrikomponentidele ega siltidele.

7.3 Metallkonstruktsioonide ülevaatus

Samuti tuleb regulaarselt kontrollida töövahendi metallkonstruktsioone. Kontrollige visuaalselt kahjustuste suhtes ning vaadake hoolikalt üle kiirkinnitusklambriid ja nende ümbrus. Töövahendit ei tohi kasutada, kui see on deformeerunud, mõranenud või kulunud.

Remonditöid, mis hõlmavad keevitamist, tohivad läbi viia ainult professionaalsed keevitajad. Keevitamisel tohib kasutada ainult meetodeid ja lisandeid, mis sobivad töövahendi materjaliks kasutatud terasega. Lisainfo saamiseks remonditööde kohta võtke ühendust lähima hooldustöökojaga.



HOIATUS!

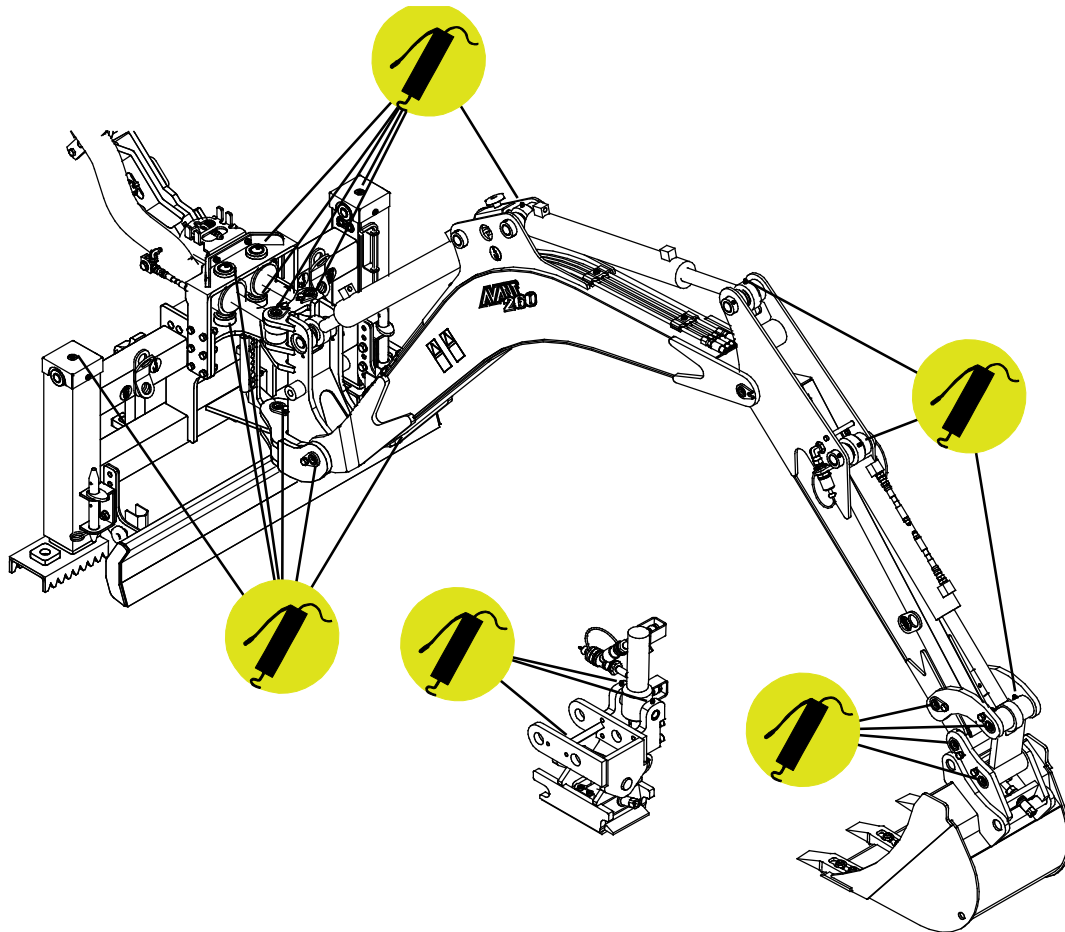
Kukkuvate esemete oht – ärge kunagi modifitseerige töövahendit. Keevitustöid remontimiseks tohivad teha ainult hooldusspetsialistid. Valed keevitusmeetodid või keevitamisel kasutatud materjalid võivad põhjustada tõrkeid ekskavaatori kasutamisel. Ärge kunagi keevitage ekskavaatori või selle kopa külge mingeid täiendavaid osi.

7.4 Määrimine

Ekskavaatori liitmik on kokku 19 määrimispunkti. Kui on paigaldatud kopa kallutusadapter, on 3 täiendavat määrimispunkti. Väheses koguses mäaret tuleb lisada regulaarselt.

Õige määrimisintervall oleneb suuresti töötingimustest, kuid mäaret tuleb lisada vähemalt iga 10 töötunni järel. Tuleb tagada liigendite piisav määrimine ning kui liigendid on mustad, tuleb lisada määrdeainet; lisatud määre surub mustuse liigenditest välja.

Puhastage nipli ots enne määrimist ja lisage korraga vaid väike määrdekogus. Kõik määrdeniplid on standardsed M6 või R1/8" niplid. Vahetage välja kahjustatud niplid.



7.5 Raadio-kaugjuhtimispuldi hooldus

TÄHELEPANU

Enne mis tahes hooldustööde tegemist ühendage vastuvõtja volutoitest lahti ja võtke lahti hüdrauliline mitmikliitmik.

TÄHELEPANU

Hooldus- või remonditööde järel veenduge, et kõik saatja juhtsignaalid aktiveerivad ainult vastavaid oodatud toiminguid. Lõpetage kasutamine ebatõenäolisel juhul, kui juhtseadme programmeerimine või mälu on lähtestatud ja liikumised ei vasta juhtseadme funktsioonidele. Ekskavaator tuleb uuesti programmeerida.

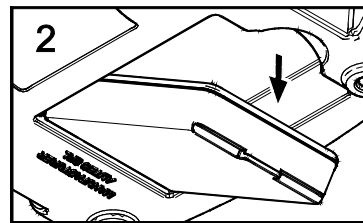
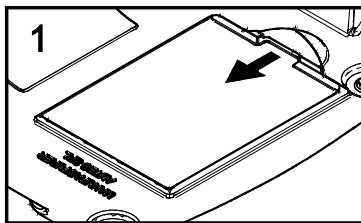
Hoidke kaugjuhtimispulti jahedas ja kuivas kohas. Eemaldage aku enne pikaajalist hoiulepanemist. Ärge jätke kaugjuhtimispulti vihma kätte. Kasutage kaugjuhtimispuldi välispinna puhastamiseks niisket lappi.

Üksikasjalised juhised kaugjuhtimispuldi hooldamiseks leiate eraldi kasutajuhendist, mis on kaasa pandud kaugjuhtimissüsteemi tootja poolt.

7.5.1 Aku hooldus

Aku eemaldamine

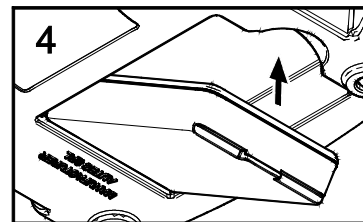
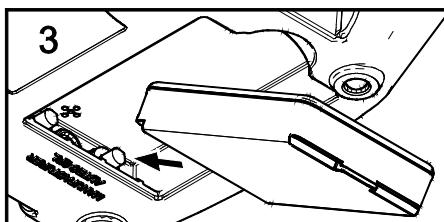
Suruge aku kontaktide vastu saatjal (1) ja eemaldage see korpusest (2).



Kui saatjat ei kasutata, eemaldage võimalusel aku.

Sisestamine

Suruge aku kontaktide vastu saatjal (3) ja sisestage see korpusesse (4).



TÄHELEPANU

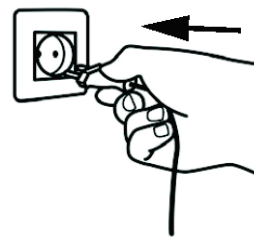
Kasutage raadiojuhtseadmes ainult ettenähtud akut.

TÄHELEPANU

Aku libiseb hõlpsalt paika ja ühendub õigesti ainult siis, kui see sisestatakse korpusesse kontaktplaat eespool, nii et aku kontaktid sobituvad saatja kontaktidega.

Kaugjuhtimispuldi aku laadimine

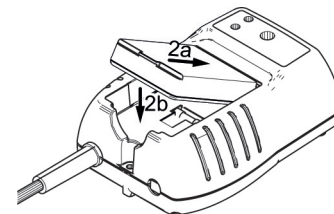
1. Ühendage akulaadija vahelduvvoolu pistikupesassa. TOITE LED põleb püsivalt valgelt.



2. Sisestage aku ettenähtud korpusesse akulaadijas

a. Suruge aku akulaadija kontaktide vastu

b. Vajutage aku alla. Laadimine algab ja sellest annab märku LAADIMISE LEDi püsiv põlemine.

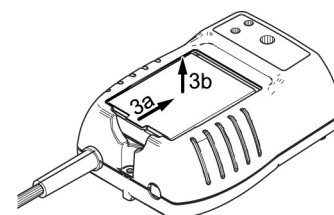


3. Aku on täielikult laetud, kui LAADIMISE LED lülitub välja. Aku eemaldamiseks:

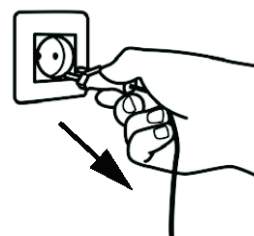
a. Suruge aku akulaadija kontaktide vastu.

b. Tõstke aku üles.

Eemaldage aku laadijast pärast laadimise lõpulejõudmist. Aku kulub ja selle võimsus väheneb, kui see jäetakse laadijaga ühendatuks pikema ajaperioodi jooksul. Laadimistsükkel lõpeb pärast seda kui aku on täielikult laetud, kuid võib uuesti alata, kui aku on piisaval määral iseenesest tühjenenud.



4. Ühendage akulaadija vahelduvvoolu pistikupesast välja. TOITE LED lülitub välja.



TÄHELEPANU

Saatja saab töötada ainult laetavate originaalakudega A425086. Laadige neid ainult sobiva akulaadijaga A426435. Akulaadija A425085 toitepingega 9–30 VDC on saadaval lisavarustusena.

8. Garantii tingimused

Avant Tecno Oy annab enda poolt toodetud töövahendile üheaastase garantii (12 kuud), mis hakkab kehtima alates ostukuupäevast.

Garantii katab remondikulud vastavalt alljärgnevatele tingimustele:

- remondikulud kaetakse juhul, kui remonti ei teostata tehases;
- tehas vahetab välja kõik defektiga komponendid ja kuluosad.

Tehas võib erijuhtudel hüvitada kliendile tema poolt ostetud komponentide hinna, kui see on eelnevalt kokku lepitud.

Garantii ei kehti alljärgnevatel juhtudel:

- tavapärased hooldustööd või selleks vajalikud varu- ja kuluosad;
- ebaharilikest töötingimustest või kasutusviisidest, hooletusest, ilma Avant Tecno Oy loata tehtud konstruktsiooni muudatustest, mitteoriginaal varuosade kasutamisest või teostamata hooldustöödest tingitud kahjustused;
- defekti tagajärjed, nagu näiteks töökatkestus või muud võimalikud täiendavad vigastused;
- remondiga seotud transpordi ja/ või veokulud.

FI	EY-vaatimustenmukaisuusvakuutus	Alkuperäinen kieliversio
SE	EG-försäkran om överensstämmelse	Originalversion
EN	EC Declaration of Conformity	Original language
ET	EÜ vastavusdeklaratsioon	Originaaldokumendi tõlge



Valmistaja / Tillverkare / Manufacturer / Tootja:
Osoite / Adress / Address / Aadress

AVANT TECNO OY
Ylötie 1
33470 YLÖJÄRVI,
FINLAND

Vakuutamme täten, että alla mainitut tuotteet täyttävät konedirektiivin turvallisuus- ja terveysvaatimukset (direktiivi 2006/42/EY muutoksineen). Seuraavia yhdenmukaistettuja standardeja on sovellettu /

Vi försäkrar härmed att nedan beskrivna produkter överensstämmer med hälso- och säkerhetskrav i EG-maskindirektiv (EG-direktiv 2006/42/EG som ändrat). Följande harmoniserade standarder har tillämpats /

We hereby declare that the products listed below are in conformity with the provisions of the Machinery Directive (directive 2006/42/EC as amended). The following harmonized standards have been applied:

Käesolevaga kinnitame, et allpool loetletud tooted vastavad masinadirektiivi nõuetele (direktiiv 2006/42/EÜ ja selle täiendused). Rakendatud on järgmiseid ühtlustatud standardeid

SFS-EN ISO 12100, SFS-EN ISO 4413

Mallit / Modeller / Models / Mudelid

Avant	
Hydraulitoiminen kaivuulaite kauko-ohjauksella; Avant-kuormaajan työlaite	
Hydraulisk grävaggregat med fjärrkontroll; arbetsredskap för Avant lastare	A430235
Hydraulic backhoe with remote control; attachment for Avant loaders	A443267
Kaevur 260 koos kaugjuhtimispuldiga; Avant laaduri töövahend	



3.8.2022 Ylöjärvi, Finland

Jani Käkelä,
Toimitusjohtaja / Verkställande direktör /
CEO / Tegevjuht



AVANT[®]